

## DECRETO Nº 897, DE 21 DE SETEMBRO DE 1976

**REGULAMENTA o Decreto-lei nº 247, de 21-7-75, que dispõe sobre segurança contra incêndio e pânico.**

O GOVERNADOR DO ESTADO DE RIO DE JANEIRO, no uso de suas atribuições legais e tendo em vista o disposto no Decreto-lei nº 247, de 21-7-75,

DECRETA:

### CÓDIGO DE SEGURANÇA CONTRA INCÊNDIO E PÂNICO

#### CAPÍTULO I

#### Disposições Preliminares

##### Seção I

#### Generalidades

Art. 1º - O presente Código regulamenta o Decreto-lei nº 247, de 21-7-75, fixa os requisitos exigíveis nas edificações e no exercício de atividades, estabelecendo normas de Segurança Contra Incêndio e Pânico, no Estado do Rio de Janeiro, levando em consideração a proteção das pessoas e dos seus bens.

Art. 2º - Além das normas constantes deste Código, quando se tratar de tipo de edificação ou de atividade diferenciada, o Corpo de Bombeiros do Estado do Rio de Janeiro, poderá determinar outras medidas que, a seu critério, julgar convenientes à Segurança Contra Incêndio e Pânico.

Art. 3º - No Estado do Rio de Janeiro, compete ao Corpo de Bombeiros, por meio de seu órgão próprio, estudar, analisar, planejar, exigir e fiscalizar todo o Serviço de Segurança Contra Incêndio e Pânico, na forma estabelecida neste Código.

##### Seção II

#### Da Tramitação de Expedientes

Art. 4º - O expediente relativo à Segurança Contra Incêndio e Pânico deverá tramitar obedecendo às seguintes normas:

I - Quando se tratar de projeto:

a) apresentação ao Corpo de Bombeiros de requerimento solicitando a determinação de medidas de Segurança Contra Incêndio e Pânico, anexando jogo completo de plantas de arquitetura (situação, fachada, corte e planta baixa), assinado pelos responsáveis, de conformidade com o Capítulo II do presente Código.

⇒ *Ver Resolução SEDEC 169/94.*

b) até 30 (trinta) dias após o cumprimento do disposto na alínea anterior, recebimento no Corpo de Bombeiros do Laudo de Exigências, juntamente com as plantas apresentadas. O Laudo de Exigências é documento indispensável na concessão de licença para início de obra;

c) apresentação de requerimento solicitando Vistoria de Aprovação após cumpridas as exigências;

d) recebimento do respectivo Certificado de Aprovação ou Certidão de Reprovação, 30 (trinta) dias após a entrada do requerimento de que trata a alínea anterior;

II - quando se tratar de edificações antigas ou de estabelecimento de qualquer natureza:

a) apresentação ao Corpo de Bombeiros de requerimento solicitando vistoria para determinação de medidas de Segurança contra Incêndio e Pânico, juntando um jogo de plantas, se necessário;

b) até 30 (trinta) dias após, recebimento do Laudo de Exigências, juntamente com as plantas apresentadas;

c) apresentação de requerimento solicitando Vistoria de Aprovação após cumpridas as exigências;

d) recebimento do respectivo Certificado de Aprovação ou Certificado de Reprovação, 30 (trinta) dias após a entrada do requerimento de que trata a alínea anterior;

III - Os requerimentos só serão recebidos quando assinados:

a) pelo proprietário do imóvel ou do estabelecimento, ou procurador legalmente constituído;

b) por despachante oficial;

c) empresas construtoras, empresas de projetos, projetistas autônomos, firmas instaladoras ou conservadoras de instalações preventivas de material de segurança contra incêndio, quando devidamente credenciados junto ao Corpo de Bombeiros.

⇒ *Ver Capítulo XI da Resolução SEDEC 142/94.*

Parágrafo único - Os documentos e as plantas de que tratam os incisos I e II do presente artigo quando não retirados, no prazo de 90 (noventa) dias, serão incinerados.

⇒ *Ver Seção V do Capítulo I da Resolução SEDEC 142/94.*

Art. 5º - Para o licenciamento das edificações classificadas neste Código, será necessária a apresentação do Certificado de Aprovação fornecido pelo Corpo de Bombeiros.

Art. 6º - Os laudos de Exigências, Certificados de Aprovação, Pareceres e Informações serão emitidos no prazo máximo de até 30 (trinta) dias, a contar da data da entrada do requerimento no Corpo de Bombeiros.

Art. 7º - Os pedidos de Recursos, Modificações de Projetos, Pareceres, Informações Técnicas, Segundas Vias e de outros estudos específicos serão sempre formulados em requerimentos acompanhados, se necessário, de desenhos e plantas.

Parágrafo único - O recebimento do respectivo Certificado ou Certidão será feito 30 (trinta) dias após a entrada do pedido.

## CAPITULO II

### Dos Projetos

Art. 8º - Os projetos serão apresentados obedecendo às seguintes normas:

I - As plantas terão as dimensões mínimas de 395 mm (trezentos e noventa e cinco milímetro) X 297 mm (duzentos e noventa e sete milímetro) e máximas de 1320 mm (um mil trezentos e vinte milímetros) X 891 mm (oitocentos e noventa e um milímetros) e serão dobradas de modo a ficar reduzidas ao tamanho de 185 mm (cento e oitenta e cinco milímetros) X 297 mm (duzentos e noventa e sete milímetro), no formato A4 da NB-8 da ABNT (Associação Brasileira de Normas Técnicas) (fig. 1);

II - As escalas mínimas serão de:

a) 1:2000 (um por dois mil) para plantas gerais esquemáticas de localização;

- b) 1:500 (um por quinhentos) para plantas de situação;
- c) 1:50 (um por cinquenta) ou 1:100 (um por cem) para plantas baixas, fachadas e cortes;
- d) 1:25 (um por vinte e cinco) para os detalhes;

III - Nos casos em que for previsto por este Código qualquer Sistema preventivo fixo Contra Incêndio ao requerer o Laudo de Exigências o interessado juntará o projeto dos referidos sistemas, assinado por pessoa credenciada no Corpo de Bombeiros, contendo todos os elementos necessários à sua apreciação (figura 2 e 3);

⇒ *Ver art. 3º da Resolução SEDEC 142/94.*

IV - Nos casos de edificações localizadas em elevações, encostas, vales ou em bases irregulares, a planta de situação deverá indicar o relevo do solo ou da base por meio de curvas de nível de metro em metro; os cortes deverão conter o perfil do terreno ou da base e o nível do meio-fio do logradouro; as plantas das fachadas deverão indicar os perfis dos logradouros limítrofes;

V - Nos casos de edificações cuja arquitetura prejudique o alcance normal de um auto escada-mecânica, poderão ser exigidas a planta de situação cotada, a dos perfis e níveis dos logradouros limítrofes e as fachadas e cortes.

### CAPITULO III

#### Da classificação das Edificações

(\*) Art. 9º - Quanto à determinação de medidas de Segurança Contra Incêndio e Pânico, as edificações serão assim classificadas:

I - Residencial

- a) Privativa (unifamiliar e multifamiliar);
- b) Coletiva ( pensionatos, asilos, internatos e congêneres);
- c) Transitória ( hotéis, motéis e congêneres);

⇒ *Ver art. 164 da Resolução SEDEC 142/94.*

II - Comercial (mercantil e escritório);

III - Industrial;

IV - Mista (residencial e comercial);

V - Pública (quartéis, ministérios, embaixadas, tribunais, consulados e congêneres);

VI - Escolar;

VII - Hospitalar e Laboratorial;

VIII - Garagem (edifícios, galpões e terminais rodoviários);

IX - De Reunião de Público (cinemas, teatros, igrejas, auditórios, salões de exposição, estádios, boates, clubes, circos, centros de convenções, restaurantes e congêneres);

X - De Usos Especiais Diversos (depósitos de explosivos, de munições e de inflamáveis, arquivos, museus e similares).

*(\*) O art. 9º teve sua redação alterada pelo Decreto nº 13.004, de 08 de junho de 1989, que foi considerado nulo pelo Decreto nº 17.653, de 23 de junho de 1992 e com isto a sua redação original foi mantida.*

## CAPITULO IV

### Dos Dispositivos

Art. 10 - Os dispositivos preventivos fixos serão exigidos de acordo com a classificação das edificações e previstos neste Capítulo.

Art. 11 - As edificações residências privativas unifamiliares e multifamiliares, exceto as transitórias, deverão atender às exigências dos incisos deste artigo:

I - A edificação com o máximo de 3 (três) pavimentos e área total construída até 900m<sup>2</sup> (novecentos metros quadrados) é isenta de Dispositivos Preventivos Fixos Contra Incêndio;

II - Para a edificação com o máximo de 3 (três) pavimentos e área total construída superior a 900m<sup>2</sup> (novecentos metros quadrados), será exigida a Canalização Preventiva Contra Incêndio prevista no Capítulo VI;

III - Para a edificação com 4 (quatro) ou mais pavimentos serão exigida Canalização Preventiva Contra Incêndio, prevista no Capítulo VI, e portas corta-fogo leves e metálicas e escadas previstas no capítulo XIX;

⇒ *Ver art. 143 e 144 da Resolução SEDEC 142/94 e art. 7º da Resolução SEDEC 166/94.*

IV - Para a edificação cuja altura exceda a 30m (trinta metros) do nível do logradouro público ou da via interior, serão exigidas Canalização Preventiva Contra Incêndio, prevista no Capítulo VI, e portas corta-fogo leves e metálicas e escadas previstas no capítulo XIX, e rede de chuveiros automáticos do tipo “Sprinkler” prevista no capítulo X;

V - A edificação dotada de elevadores (serviço ou social), independentes do número de pavimentos, possuíra, no elevador e no vão do poço, portas metálicas, obedecendo o disposto no art. 229 deste Código.

(\*) Parágrafo único - Quando se tratar de edificações residenciais multifamiliares, consideradas de interesse social, para as quais a respectiva Legislação Municipal de Obras dispensar, expressamente, a instalação de elevadores, serão as referidas edificações isentas da escada enclausurada de que trata o Capítulo XIX do Decreto nº 897, de 21.9.76.

*(\*) Já com a redação dada pelo Decreto nº 11.682, de 09 de agosto de 1988, que alterou o Decreto nº 5.928, de 18 de agosto de 1982*

Art. 12 - As edificações residências transitórias e coletivas; hospitalares e laboratoriais deverão atender às seguintes exigências:

I - A edificação com o máximo de 2 (dois) pavimentos e área total construída até 900m<sup>2</sup> (novecentos metros quadrados) é isenta de Dispositivos Preventivos Fixos Contra Incêndio;

II - Para a edificação com o máximo de 2 (dois) pavimentos e área total construída superior a 900m<sup>2</sup> (novecentos metros quadrados), será exigida a Canalização Preventiva Contra Incêndio prevista no Capítulo VI;

III - Para a edificação com mais de 2 (dois) pavimentos, cuja altura seja até 12m (doze metros) do nível do logradouro público ou da via interior, serão exigidas Canalização Preventiva Contra Incêndio prevista no Capítulo VI, portas corta-fogo leves e metálicas e escadas previstas no capítulo XIX;

IV - Para a edificação cuja altura exceda a 12m (doze metros) do nível do logradouro público ou da via interior, serão exigidas Canalização Preventiva Contra Incêndio, prevista no Capítulo VI, e portas corta-fogo leves e metálicas e escadas previstas no capítulo XIX, e rede de chuveiros automáticos do tipo “Sprinkler” prevista no capítulo X, e sistema elétrico ou eletrônico de emergência previsto no art. 195 deste Código;

V - A edificação dotada de elevadores (serviço ou social), independentes do número de pavimentos, possuíra, no elevador e no vão do poço, portas metálicas, obedecendo o disposto no art. 229 deste Código.

Art. 13 - Os agrupamentos de edificações residências unifamiliares e as vilas estarão sujeitos às exigências dos incisos abaixo:

I - Com número de lotes ou casas até 6 (seis), são isentos de Dispositivos Preventivos Fixos Contra Incêndio;

II - Com número de lotes ou casas superior a 6 (seis), será exigida a colocação de hidrantes, conforme o Capítulo V;

Art. 14 - Os agrupamentos de edificações residências multifamiliares deverão atender às exigências dos seguintes incisos;

I - Além do estabelecido nos incisos de I a V do art. 11, serão exigidos tantos hidrantes quantos necessários, conforme o Capítulo V;

II - O sistema convencional de alimentação da Canalização Preventiva Contra Incêndio de cada prédio poderá ser substituído pelo Castelo d'água previsto no Capítulo IX.

Art. 15 - As edificações mistas, públicas, comerciais, industriais e escolares atenderão às exigências deste artigo:

I - I - A edificação com o máximo de 2 (dois) pavimentos e área total construída até 900m<sup>2</sup> (novecentos metros quadrados) é isenta de Dispositivos Preventivos Fixos Contra Incêndio;

II - Para a edificação com o máximo de 2 (dois) pavimentos e área total construída superior a 900m<sup>2</sup> (novecentos metros quadrados), bem como para todas as de 3 (três) pavimentos, será exigida a Canalização Preventiva Contra Incêndio prevista no Capítulo VI;

III - Para a edificação com 4 (quatro) ou mais pavimentos, cuja altura seja até 30m (trinta metros) do nível do logradouro público ou da via interior, serão exigidas Canalização Preventiva Contra Incêndio prevista no Capítulo VI, portas corta-fogo leves e metálicas e escadas previstas no capítulo XIX;

⇒ *Para edificações mistas, ver art. 142 da Resolução SEDEC 142/94.*

⇒ *Para edificações escolares, ver art. 4º da Resolução SEDEC 166/94*

IV - Para a edificação cuja altura exceda a 30m (trinta metros) do nível do logradouro público ou da via interior, serão exigidas Canalização Preventiva Contra Incêndio, prevista no Capítulo VI, rede de chuveiros automáticos do tipo "Sprinkler" prevista no capítulo X, portas corta-fogo leves e metálicas e escadas previstas no capítulo XIX;

V - A edificação dotada de elevadores (serviço ou social), independentes do número de pavimentos, possuíra, no elevador e no vão do poço, portas metálicas, obedecendo o disposto no art. 229 deste Código.

VI - O galpão com área total construída igual ou superior a 1.500m<sup>2</sup> (um mil e quinhentos metros quadrados) será dotado de Rede Preventiva Contra Incêndio (Hidrante) prevista no Capítulo VII.

Parágrafo único - Quando se tratar de edificação industrial ou destinada a grande estabelecimento comercial a exigência da Canalização Preventiva Contra Incêndio será substituída pela Rede Preventiva Contra Incêndio (Hidrante). Nessas edificações, a critério do Corpo de Bombeiros, segundo o grau de periculosidade, a instalação de rede de chuveiros automáticos do tipo "Sprinkler" poderá ser exigida.

⇒ *Ver art. 59 da Resolução SEDEC 142/94*

Art. 16 - Para as garagens edifícios, galpões e terminais rodoviários, obedecer-se-á ao seguinte:

I - Para edifício-garagem serão formuladas as exigências constantes do Capítulo VIII;

II - Para galpão-garagem com área total construída inferior a 1.500m<sup>2</sup> (um mil e quinhentos metros quadrados) não haverá exigência de Dispositivos Preventivos Fixos Contra Incêndio prevista no Capítulo VII;

III - Para galpão-garagem com área total construída igual ou superior a 1.500m<sup>2</sup> (um mil e quinhentos metros quadrados) será exigida Rede Preventiva Contra Incêndio prevista no Capítulo VII;

IV - Para terminal rodoviário com área total construída inferior a 1.500m<sup>2</sup> (um mil e quinhentos metros quadrados) não haverá exigência de Dispositivos Preventivos Fixos Contra Incêndio prevista no Capítulo VII;

V - Para terminal rodoviário com área total construída igual ou superior a 1.500m<sup>2</sup> (um mil e quinhentos metros quadrados) será exigida Rede Preventiva Contra Incêndio prevista no Capítulo VII;

VI - O terminal rodoviário com 2 (dois) ou mais pavimentos ficará sujeito às exigências previstas no Capítulo VIII, onde couber, e outras medidas julgadas necessários pelo Corpo de Bombeiros.

Art. 17 - Para as edificações de reunião de público e de usos especiais diversos, conforme o caso, será exigido o previsto no art. 11 e no Capítulo XII, bem como outras medidas julgadas necessárias pelo Corpo de Bombeiros.

Art. 18 - Para o cumprimento das exigências previstas neste Código, os pavimentos de uso comum, sobrelojas, pavimentos para estacionamentos, pavimento de acesso e subsolo serão computados como pavimentos em qualquer edificação.

⇒ *Ver Seção II do Capítulo XII da Resolução SEDEC 142/94.*

Art. 19 - Para as edificações localizadas em encostas, possuindo ou não entradas em níveis diferentes, com 4 (quatro) ou mais pavimentos no somatório, serão exigidas portas corta-fogo leves e metálicas e escadas previstas no Capítulo XIX.

## CAPÍTULO V

### Da Instalação de Hidrantes Urbanos

Art. 20 - Será exigida a instalação de hidrantes nos casos de loteamentos, agrupamentos de edificações residenciais unifamiliares com mais de 6 (seis) casas, vilas com mais de 6 (seis) casas ou lotes, agrupamentos residenciais multifamiliares e de grandes estabelecimentos.

⇒ *Ver art. 58 da Resolução SEDEC 142/94.*

Art. 21 - Os hidrantes serão assinalados na planta de situação, exigindo-se um número que será determinado de acordo com a área a ser urbanizada ou com a extensão do estabelecimento, obedecendo-se ao critério de 1 (um) hidrante do tipo coluna, no máximo, para a distância útil de 90m (noventa metros) do eixo da fachada de cada edificação ou eixo da fachada de cada edificação ou de eixo de cada lote.

Art. 22 - A critério do Corpo de Bombeiros, poderá ser exigido o hidrante nas áreas de grande estabelecimentos.

Art. 23 - Nos logradouros públicos a instalação de hidrantes compete ao órgão que opera e mantém o sistema de abastecimento d'água da localidade.

Parágrafo único. O Corpo de Bombeiros, através de suas Seção e Subseções de Hidrantes, fará, anualmente junto a cada órgão de que trata este artigo, a previsão de hidrantes a serem instalados no ano seguintes.

## CAPÍTULO VI

### Da Canalização Preventiva

Art. 24 - O projeto e a instalação da Canalização Preventiva Contra Incêndio deverão ser executados obedecendo-se ao especificado neste Capítulo.

Art. 25 - São exigidos um reservatório d'água superior e outro subterrâneo ou baixo, ambos com capacidade determinada, de acordo com o Regulamento de Construções e Edificações de cada Município, acrescido, o primeiro, de uma reserva técnica para incêndio (fig. 4), assim calculada:

I - Para edificações com até 4 (quatro) hidrantes: 6.000 l (seis mil litros);

II - Para edificação com mais de 4 (quatro) hidrantes: 6.000 l (seis mil litros), acrescido de 500 l (quinhentos litros) por hidrante excedente a 4 (quatro);

III - Quando não houver caixa d'água superior em face de outro sistema de abastecimento aceito pelo Corpo de Bombeiros, o reservatório do sistema terá, no mínimo, a capacidade determinada pelo regulamento de Construções e Edificações do Município, acrescida da reserva técnica estabelecida nos incisos anteriores.

Art. 26 - A canalização preventiva de ferro, resistente a uma pressão mínima de  $18\text{kg/cm}^2$  (dezoito quilos por centímetro quadrado) e diâmetro mínimo de 63mm (2 1/2"), sairá do fundo do reservatório superior, abaixo do qual será dotada de uma válvula de retenção e de um registro, atravessando verticalmente todos os pavimentos, com ramificações para todas as caixas de incêndios e terminando no registro de passeio (hidrante de recalque - fig. 4).

⇒ *Ver Resolução SEDEC 180/99.*

Art. 27 - A pressão d'água exigida em qualquer dos hidrantes será, no mínimo, de  $1\text{kg/cm}^2$  (um quilo por centímetro quadrado), e, no máximo, de  $4\text{kg/cm}^2$  (quatro quilos por centímetro quadrado).

⇒ *Ver anexo II à Resolução SEDEC 109/93.*

Parágrafo único - Para atender à pressão mínima exigida no presente artigo, admite-se a instalação de bomba elétrica, de partida automática, com ligação de alimentação independente da rede elétrica geral.

⇒ *Ver Seção III do Capítulo III da Resol. SEDEC 142/94 e anexo I à Resolução SEDEC 124/93.*

Art. 28 - Os abrigos terão forma paralelepipedal com as dimensões mínimas de 70cm (setenta centímetros) de altura, 50cm (cinquenta centímetros) de largura e 25cm (vinte e cinco centímetros) de profundidade; porta com vidro de 3mm (três milímetros), com inscrição INCÊNDIO, em letras vermelhas com o traço de 1cm (um centímetro), em moldura de 7cm (sete centímetros) de largura; registro de gaveta de 63mm (2 1/2") de diâmetro, com junta "STORZ" de 63mm (2 1/2"), com redução para 38mm (1 1/2") de diâmetro, onde será estabelecida a linha de mangueiras (Fig. 5 e 6).

⇒ *Ver art. 65 da Resolução SEDEC 142/94.*

Parágrafo único. - As linhas de mangueiras, com o máximo de 2 (duas) seções permanentemente unidas com juntas "STORZ", prontas para uso imediato, serão dotadas de esguichos com requinte de 13mm (1/2") - (Fig. 7), ou de jato regulável, a critério do Corpo de Bombeiros.

Art. 29 - As mangueiras serão de 38mm (1 1/2") de diâmetro interno, flexíveis, de fibra resistente à umidade, revestidas internamente de borracha, capazes de resistir à pressão mínima de teste de  $20\text{kg/cm}^2$  (vinte quilos por centímetro quadrado), dotadas de junta "STORZ" e com seções de 15m (quinze metros de comprimento).

Art. 30 - O registro de passeio (hidrante de recalque) será do tipo gaveta, com 63mm (2 1/2") de diâmetro, dotado de rosca macho, de acordo com a norma P-EB-669 da ABTN (Associação Brasileira de Normas Técnicas), e adaptador para junta "STORZ" de 63mm (2 1/2"), com tampão prote-

gido por uma caixa com tampa metálica medindo 30cm (trinta centímetros) X 40cm (quarenta centímetros), tendo a inscrição INCÊNDIO. A profundidade máxima da caixa será de 40cm (quarenta centímetros), não podendo a borda do hidrante ficar abaixo de 15cm (quinze centímetros) da borda da caixa (Figs. 8 e 9).

Art. 31 - O numero de hidrantes será calculado de tal forma que a distancia sem obstáculos, entre cada caixa e os respectivos pontos mais distantes a proteger seja de, no máximo, 30m (trinta metros).

## CAPITULO VII

### Da Rede Preventiva (Hidrantes)

Art. 32 - O projeto e a instalação da Rede Preventiva Contra Incêndio serão executados obedecendo-se ao especificado neste Capítulo.

#### Seção I

##### Dos Reservatórios

Art. 33 - O abastecimento da Rede Preventiva será feito, de preferenciam pelo reservatório elevado, admitindo-se, porem, o reservatório subterrâneo ou baixo, facilmente utilizável pelas bombas do Corpo de Bombeiros, em substituição só primeiro.

Art. 34 - A distribuição será feita por gravidade, no caso do reservatório elevado e, pro conjunto de bombas de partida automática, no caso do reservatório subterrâneo ou baixo (Figs. 10, 11 e 12).

Art. 35 - No caso de reservatório elevado, serão instalados uma válvula de retenção e um registro, junto à saída da Rede Preventiva e, no caso de reservatório subterrâneo ou baixo , junto ao recalque das bombas. (Fig. 4 e 13).

Art. 36 - Deverá ser usado para incêndio o mesmo reservatório destinado ao consumo normal, assegurando-se a reserva técnica para incêndio (Fig. 13), prevista nesta Seção.

Art. 37 - A reserva técnica mínima para incêndio será assegurada mediante diferença de nível entre saídas da Rede Preventiva e as da distribuição geral ( água fria).

Art. 38 - O reservatório (elevado e subterrâneo ou baixo) terá capacidade determinada pelo Regulamento de Construções e Edificações do Município, acrescida, no mínimo, da reserva técnica de incêndio de 30.000 l (trinta mil litros).

⇒ *Ver anexo III à Resolução SEDEC 124/94.*

Art. 39 - A capacidade mínima da instalação deve ser tal que permita o funcionamento simultâneo de 2 (dois) hidrantes, com uma vazão total de 1.000 l (um mil litros) por minuto, durante 30 (trinta) minutos, à pressão de 4 kg/cm<sup>2</sup> (quatro quilos por centimetro quadrado).

⇒ *Ver anexo II à Resolução SEDEC 109/94.*

Parágrafo único - A capacidade da instalação será aumentada se o risco de incêndio a proteger assim exigir.

Art. 40 - A altura do reservatório elevado ou a capacidade das bombas deverá atender à vazão e à pressão exigidas no artigo anterior.

#### Seção II

##### Dos Conjuntos de Bombas



Art. 41 - Se o abastecimento da Rede Preventiva for feito pelo reservatório subterrâneo ou baixo, este apresentará conjunto de bombas de acionamento independente e automático, de modo a manter a pressão constante e permanente na rede.

Art. 42 - As bombas serão acoplamento direto, sem interposição de correias ou correntes, capazes de assegurar instalação, pressão e vazão exigidas.

Art. 43 - Haverá sempre dois sistemas de alimentação, um elétrico e outro à explosão, podendo ser este último substituído por gerador próprio. (Figs. 10, 11 e 12).

Art. 44 - As bombas elétricas terão instalação independente da rede elétrica geral.

Art. 45 - As bombas serão de partida automática e dotadas de dispositivo de alarme que denuncie o seu funcionamento.

Art. 46 - Quando as bombas não estiverem situadas abaixo do nível da tomada d'água (afogada) será obrigatório um dispositivo de escorva automático.

⇒ *Ver anexo I à Resolução SEDEC 124/93.*

### Seção III

#### **Da Canalização**

Art. 47 - O diâmetro interno mínimo da Rede Preventiva será de 75mm (3”), em tubos de ferro fundido ou de aço galvanizado, que satisfaçam às especificações da ABNT (Associação Brasileira de Normas Técnicas).

Art. 48 - Os hidrantes terão suas saídas com adaptação para junta “STORZ”, de 63mm (2 1/2”) ou 38mm (1 1/2”), de acordo com o diâmetro da mangueira exigida.

Art. 49 - Os hidrantes serão assinalados nas plantas, obedecendo aos seguintes critérios:

I - Em pontos externos, próximos às entradas e, quando afastados dos prédios, nas vias de acesso, sempre visíveis.

II - A altura do registro do hidrante será, no mínimo, de 1m (um metro) e no máximo de 1,50m (um metro e cinquenta centímetros) do piso.

III - O número de hidrantes será determinado segundo a extensão da área a proteger, de modo que qualquer ponto do risco seja, simultaneamente, alcançado por duas linhas de mangueiras de hidrantes distintos. O comprimento das linhas de mangueiras não poderão ultrapassar a 30m (trinta metros), o que será calculado medindo-se a distância do percurso do hidrante ao ponto mais distante a proteger.

IV - As linhas de mangueiras, com um máximo de 2 (duas) seções, permanentemente unidas por junta “STORZ” prontas para uso imediato, serão dotadas de esguichos com requinte ou de jato regulável, a critério do Corpo de Bombeiros.

V - Os hidrantes serão pintados em vermelho de forma a serem localizados facilmente.

VI - Os hidrantes serão dispostos de modo a evitar que, em caso de sinistro, fiquem bloqueados pelo fogo.

VII - Os hidrantes poderão ficar no interior do abrigo das mangueiras ou externamente ao lado deste.

VIII - Os abrigos serão pintados em vermelho, terão ventilação permanente e o fechamento da porta será através de trinco ou fechadura, sendo obrigatório que uma das chaves permaneça junto

ao abrigo, ou em seu interior desde que haja uma viseira de material transparente e facilmente violável.

#### Seção IV

##### **Do Hidrante de Passeio (Hidrante de Recalque)**

Art. 50 - O hidrante de passeio (hidrante de recalque) será localizado junto à via de acesso de viaturas, sobre o passeio e afastado dos prédio, de modo que possa ser operado com facilidade.

Art. 51 - O hidrante de passeio (hidrante de recalque) terá registro tipo gaveta, com 63mm (2 1/2") de diâmetro e seu orifício externo disporá de junta "STORZ", à qual se adaptara um tampão, ficando protegido por uma caixa metálica com tampa de 30cm (trinta centímetros) X 40cm (quarenta centímetros), tendo a inscrição INCÊNDIO. A profundidade máxima da caixa será de 40cm (quarenta centímetros), não podendo o rebordo do hidrante ficar abaixo de 15cm (quinze centímetros) da borda da caixa.

#### Seção V

##### **Das Linhas de Mangueira**

Art. 52 - O comprimento das linhas de mangueira e o diâmetro dos requintes serão determinados de acordo com a seguinte tabela:

<b>LINHAS DE MANGUEIRA</b>		<b>REQUINTES</b>
<i>Comprimento máximo</i>	<i>Diâmetro</i>	<i>Diâmetro</i>
30m (trinta metros)	38mm (1 1/2")	13mm (1/2")
30m (trinta metros)	63mm (2 1/2")	19mm (3/4")

Parágrafo único. - As linhas de mangueiras, de que trata a presente Seção, poderão ser dotadas de esguicho de jato regulável, em substituição ao esguicho com requinte, a critério do Corpo de Bombeiros.

Art. 53 - As mangueiras e outros petrechos serão guardados em abrigos, junto ao respectivo hidrante, de maneira a facilitar o seu uso imediato.

Art. 54 - As mangueiras, outros petrechos e os hidrantes poderão ser acondicionados dentro do mesmo abrigo de medidas variáveis, desde que ofereçam possibilidade de qualquer manobra e de rápida utilização.

Art. 55 - as mangueiras serão de 38mm (1 1/2") ou de 63mm (2 1/2") de diâmetro interno, flexíveis, de fibra resistente à umidade, revestida internamente de borracha, capazes de suportar a pressão mínima de teste de 20 kg/cm<sup>2</sup> (vinte quilos por centímetro quadrado), dotados de junta "STORZ" e com seção de 15m (quinze metros) de comprimento.

### CAPÍTULO VIII

#### **Da Segurança em Edifício-Garagem**

##### Seção I

##### **Da Construção**

Art. 56 - Todo edifício-garagem, com qualquer número de pavimentos será construído com material incombustível, inclusive revestimento, esquadria, porta e janelas.

Art. 57 - Cada pavimento deve dispor de sistema de ventilação permanente (natural ou mecânico) e ter declive nos pisos de, no mínimo, 0,5 % (meio por cento) a partir do poço dos elevadores ou rampa de acesso.

Parágrafo único. Os edifícios-garagem, dotados de elevadores com transportador automático, ficam dispensados da exigência de sistema mecânico de ventilação.

Art. 58 - Na área destinada ao estacionamento de veículos, bem como nas rampas de acesso, quando houver, a iluminação será feita utilizando-se material elétrico (lâmpadas, tomadas e interruptores) blindados e a prova de explosão. Será admitida iluminação comum na fachada e no poço da escada.

Art. 59- É admitida a construção de edifício-garagem contíguo a outros destinados a fins diferentes quando, entre ambos, houver perfeito isolamento com parede de alvenaria de 25cm (vinte e cinco centímetros) ou de laje de concreto de 15cm (quinze centímetros) de espessura sem abertura e com “hall” e acessos completamente independentes..

Art. 60 - As plataformas ou alas de cada pavimento serão interligadas por uma passarela, com largura mínima de 70cm (setenta centímetros), de material incombustível, com corrimão e grade onde não houver parede ou muro lateral.

Art. 61 - Em cada pavimento, por toda extensão das fachadas, exceto nas colunas, haverá abertura livre com altura mínima de 70cm (setenta centímetros).

## Seção II

### **Das Escadas**

Art. 62 - Todo edifício-garagem deve possuir, no mínimo, uma escada do primeiro pavimento à cobertura, de alvenaria, com largura mínima de 1,20m (um metro e vinte centímetros), construída obedecendo ao que determina o Capítulo XIX.

## Seção III

### **Da Drenagem**

Art. 63 - O escoamento e a drenagem de líquido, nos pisos dos pavimentos, serão assegurados através de tubulação ou calha, de diâmetro de 10cm (dez centímetro).

Parágrafo único - A instalação do sistema de drenagem respeitará as normas em vigor, proibindo-se remover líquidos inflamáveis para as instalações de esgoto.

## Seção IV

### **Dos Dispositivos Fixos e Móveis contra Incêndio**

Art. 64 - Todo edifício-garagem, qualquer que seja o número de pavimentos, será provido de Canalização Preventiva Contra Incêndio, obedecendo ao especificado no Capítulo VI deste Código.

Art. 65 - Todo edifício-garagem, com mais de 10 (dez) pavimentos, será dotado de instalação de rede de chuveiros automáticos do tipo “sprinklers” em todos os pavimentos, com painel de controle e alarme na portaria.

Art. 66 - Todo edifício-garagem, até 10 (dez) pavimentos, inclusive, será dotado de Sistema de Alarme Automático de Incêndio, com detectores em todos os pavimentos bem como painel de controle e alarme na portaria.

Parágrafo único - Esse sistema poderá ser substituído pela instalação de rede de chuveiros automáticos do tipo “sprinklers”, quando o Corpo de Bombeiros julgar necessário, face ao risco apresentado.

Art. 67 - Todo edifício-garagem será equipado com extintores portáteis ou sobre-rodas, em número variável, segundo o risco a proteger.

Art. 68 - Cada elevador será equipado com 1 (um) extintor de dióxido de carbono (CO<sub>2</sub>) de 6kg (seis quilos).

Art. 69 - Em todos os acessos e nas áreas de estacionamento serão colocados avisos com os dizeres **É PROIBIDO FUMAR**, em letras vermelhas.

## CAPÍTULO IX

### **Da Canalização Preventiva nos Agrupamentos de Edificações Residenciais**

#### **Multifamiliares**

Art. 70 - Nos agrupamentos de edificações residenciais multifamiliares (conjuntos residenciais), admite-se a supressão da caixa d'água superior de cada bloco, prevista no Capítulo VI, desde que a canalização preventiva seja alimentada por Castelo d'água, na forma estabelecida neste Capítulo.

Art. 71 - O castelo d'água terá uma reserva técnica de incêndio de, no mínimo, 6.000 l (seis mil litros), acrescida de 200 l (duzentos litros) por hidrante exigido para todo o conjunto.

Art. 72 - O castelo d'água terá o volume determinado pelo Regulamento de Construções e Edificações do Município, acrescido da reserva técnica de incêndio prevista no artigo anterior.

Art. 73 - O distribuidor das canalizações preventivas dos blocos será em tubo de ferro fundido ou de aço galvanizado que satisfaça às especificações da ABNT (Associação Brasileira de Normas Técnicas), com 75mm (3'') de diâmetro, no mínimo, saindo do fundo do castelo d'água, abaixo do qual será dotado, o tubo, de válvula de retenção e registro geral (Fig. 15).

Art. 74 - Na frente de cada bloco, o distribuidor deixará uma canalização de 63cm (2 1/2'') de diâmetro mínimo, dotado de hidrante de passeio, e atravessará todos os pavimentos alimentando as caixas de incêndios (Fig. 17).

Parágrafo único - Nessa canalização será instalada uma válvula de retenção com a finalidade de impedir, em caso de recalque para os hidrantes, o abastecimento do castelo d'água por meio dessa canalização (Fig. 14).

Art. 75 - A canalização preventiva de cada bloco terá as mesmas características das Canalizações Preventivas Contra Incêndio, constantes do Capítulo VI.

## CAPÍTULO X

### **Da Instalação da Rede de Chuveiros Automáticos**

Art. 76 - O projeto e a instalação de chuveiros automáticos do tipo "sprinklers" serão executados obedecendo às normas da ABNT (Associação Brasileira de Normas Técnicas).

⇒ *Ver caput do art. 59 da Resolução SEDEC 142/94.*

Art. 77 - O projeto e a instalação de rede de chuveiros automáticos do tipo "sprinklers", serão de inteira responsabilidade das respectivas firmas executantes.

Art. 78 - A instalação de rede de chuveiros automáticos do tipo "sprinklers" somente poderá ser executado depois de aprovado o respectivo projeto pelo Corpo de Bombeiros.

Art. 79 - Os projetos e instalações de rede de chuveiros automáticos do tipo "sprinklers" somente serão aceitos pelo Corpo de Bombeiros, mediante a apresentação de Certificado de Responsabilidade emitido pela firma responsável.

Art. 80 - O Corpo de Bombeiros exigirá a instalação de rede de chuveiros automáticos do tipo “Sprinklers”, obedecendo aos seguintes requisitos:

I - Em edificação residencial privativa multifamiliar, cuja altura exceda a 30m (trinta metros) do nível do logradouro público ou da via interior, será exigida a instalação de rede de chuveiros automáticos do tipo “sprinklers”, com bicos de saídas nas partes de uso comum a todos os pavimentos, nos subsolos e nas áreas de estacionamento, exceto nas áreas abertas dos pavimentos de uso comum.

⇒ *Ver Resolução SEDEC 148/94.*

II - Em edificação residencial coletiva e transitória, hospitalar ou laboratorial, cuja altura exceda a 12m (doze metros) do nível do logradouro público ou de via interior, será exigida a instalação de rede de chuveiros automáticos do tipo “sprinklers”, com bicos de saída em todos os compartimentos das áreas localizadas acima da altura prevista, bem como em todas as circulações, subsolos, áreas de estacionamento e em outras dependências que, a juízo do Corpo de Bombeiros, exijam essa instalação, mesmo abaixo da citada altura.

III - Em edificação mista pública ou escolar, cuja altura exceda a 30m (trinta metros) do nível do logradouro público ou da via interior, será exigida a instalação de rede de chuveiros automáticos do tipo “sprinklers”, com bicos de saídas em todas as partes de uso comum e nas áreas não residenciais, mesmo abaixo da citada altura.

IV - em edificação comercial ou industrial, cuja altura exceda a 30m (trinta metros) do nível do logradouro público ou da via interior, será exigida a instalação de rede de chuveiros automáticos do tipo “sprinklers”, com bicos de saídas em todas as partes de uso comum e nas áreas comerciais, industriais e de estacionamento, mesmo abaixo da citada altura.

V - A critério do Corpo de Bombeiros, em edificação ou galpão industrial, comercial ou de usos especiais diversos, de acordo com a periculosidade, será exigida a instalação de rede de chuveiros automáticos do tipo “sprinklers”.

VI - Em edificação com altura superior a 12m (doze metros) situada em terreno onde não seja possível o acesso e o estabelecimento de um auto-escada mecânica, será exigida a instalação de rede de chuveiros automáticos tipo “sprinklers” com bicos de saídas nos locais determinados nos incisos I, II, III, IV e V deste artigo.

VII - Nos prédios cuja arquitetura, pela forma ou disposição dos pavimentos impeça o alcance máximo de um auto-escada mecânica, a altura, a partir da qual deverá ser exigida a instalação de rede de chuveiros automáticos do tipo “Sprinklers”, será determinada pelo Corpo de Bombeiros.

## CAPÍTULO XI

### **Dos Extintores Portáteis e Sobre-Rodas**

Art. 81 - A critério do Corpo de Bombeiros, os imóveis ou estabelecimentos, mesmo dotados de outros sistemas de prevenção, serão providos de extintores. Tais aparelhos devem ser apropriados à classe de incêndio a extinguir.

#### Seção I

### **Das classes de Incêndio**

Art. 82 - Para o cumprimento das disposições contidas neste Código, será adotada a seguinte classificação de incêndio, segundo o material a proteger:

I - Classe “A” - Fogo em materiais comuns de fácil combustão (madeira, pano, lixo e similares);

II - Classe “B” - Fogo em líquidos inflamáveis, óleos, graxas, vernizes e similares;

III - Classe “C” - Fogo em equipamentos elétricos energizados (motores, aparelhos de ar condicionado, televisores, rádios e similares);

IV - Classe “D” - Fogo em metais piróforos e suas ligas (magnésio, potássio, alumínio e outros).

### Seção III

#### Da Quantidade de Extintores

Art. 84 - A quantidade de extintores será determinada no Laudo de Exigências, obedecendo, em princípio, à seguinte tabela:

<b>Risco</b>	<b>Área Máxima a ser Protegida por Unidade Extintora</b>	<b>Distância Máxima para o Alcance do Operador</b>
<b>Pequeno</b>	250m <sup>2</sup> (duzentos e cinquenta metros quadrados)	20m (vinte metros)
<b>Médio</b>	150m <sup>2</sup> (cento e cinquenta metros quadrados)	15m (quinze metros)
<b>Grande</b>	100m <sup>2</sup> (cem metros quadrados)	10m (dez metros)

⇒ *Ver anexo I à Resolução SEDEC 109/93.*

### Seção IV

#### Da Localização e Sinalização dos Extintores

Art. 85 - A localização dos extintores obedecerá aos seguintes princípios:

I - A probabilidade de o fogo bloquear o seu acesso deve ser a mínima possível;

II - Boa visibilidade, para que os possíveis operadores fiquem familiarizados com a sua localização;

III - Os extintores portáteis deverão ser fixados de maneira que nenhuma de suas partes fique acima de 1,80m (um metro e oitenta centímetros) do piso;

⇒ *Ver caput do art. 67 da Resolução SEDEC 142/94.*

IV - A sua localização não será permitida nas escadas e antecâmaras das escadas;

V - Os extintores sobre-rodas deverão sempre ter livre acesso a qualquer ponto da área a proteger;

VI - Nas instalações industriais, depósitos, galpões, oficinas e similares, os locais onde os extintores forem colocados serão sinalizados por círculos ou setas vermelhas. A área de 1m<sup>2</sup> (um metro quadrado) do piso localizada abaixo do extintor será também pintada em vermelho e, em hipótese alguma, poderá ser ocupada.

⇒ *Ver parágrafo 1º do art. 67 da Resolução SEDEC 142/94.*

Art. 86 - Somente serão aceitos os extintores que possuem o selo de Marca de Conformidade da ABNT (Associação Brasileira de Normas Técnicas), seja de Vistoria ou de Inspeccionado, respeitadas as datas de vigência.

⇒ *Ver parágrafo 2º do art. 67 e art. 186, ambos da Resolução SEDEC 142/94.*

**CAPÍTULO XII**  
**Dos Estabelecimentos e Edificações**  
**de Reunião de Público**

⇒ *Ver Capítulo XV da Resolução SEDEC 142/94.*

Seção I  
**Generalidades**

Art. 87 - São estabelecimentos e edificações de reunião de público:

- I - Estádios;
- II - Auditórios;
- III - Ginásios esportivos;
- IV - Clubes sociais;
- V - Boates;
- VI - Salões diversos;
- VII - Teatros;
- VIII - Cinemas;
- IX - Parques de diversões;
- X - Circos;
- IX - Outros similares.

Art. 88 - Para construção de edificações de reunião de público e de instalação de estabelecimentos constantes do artigo anterior, de caráter transitório ou não, é obrigatória a apresentação de plantas ao Corpo de Bombeiros, para que sejam determinadas medidas preventivas contra incêndio e pânico.

Parágrafo único - Somente com o Certificado de Aprovação fornecido pelo Corpo de Bombeiros, essas edificações ou estabelecimentos poderão receber o “Habite-se” de aceitação da obra ou o Alvará de funcionamento.

Art. 89 - Espetáculos em teatros, circos ou outros locais de grandes concentração de público, a critério do Corpo de Bombeiros, somente poderão ser realizados com a presença de guarda de Bombeiro-Militar mediante a solicitação obrigatória do interessado ou responsável, com um mínimo de 15 (quinze) dias de antecedência.

Art. 90 - As saídas dos locais de reunião devem se comunicar de preferência, diretamente, com a via pública.

Art. 91 - As saídas de emergência podem dar para corredores, galerias ou pátios, desde que se comuniquem diretamente com a via pública.

Art. 92 - Os teatros, cinemas, auditórios, boates e salões diversos terão os seguintes dispositivos contra incêndio e pânico;

I - Dispositivos Preventivos Fixos: determinados de acordo com a área e a localização, no interior ou fora do corpo da edificação, conforme o disposto no Capítulo IV;

II - Extintores Portáteis e Sobre-Rodas cuja quantidade, capacidade e localização será determinada de acordo com o exposto no Capítulo XI;

III - Sistemas Preventivos de Caráter Estrutural, instalação e montagem, conforme as seguintes prescrições:

a) todas as peças de decoração (tapetes, cortinas e outras), assim como cenários e outras montagens transitórias, deverão ser incombustíveis ou tratadas com produtos retardantes à ação do fogo;

b) os sistemas de refrigeração e calefação serão cuidadosamente instalados, não sendo permitido o emprego de material de fácil combustão;

c) todas as portas serão dotadas de ferragens do tipo anti-pânico, previstas no Capítulo XIX, deverão abrir de dentro para fora e ser encimadas com os anúncios SAÍDA, em luz suave e verde, e É PROIBIDO FUMAR, em luz vermelha, legíveis à distância, mesmo quando se apagarem as luzes da platéia;

d) quando o escoamento de público, de local de reunião, se fizer através de corredores ou galerias, estes possuirão uma largura constante até o alinhamento do logradouro, igual à soma das larguras das portas que, para eles, se abrirem;

e) as circulações, em um mesmo nível, dos locais de reunião até 500m<sup>2</sup>, (quinhentos metros quadrados), terão largura mínima de 2,50m (dois metros e cinquenta centímetros). Ultrapassada esta área, haverá um acréscimo de 5cm (cinco centímetros) na largura por metro quadrado excedente;

f) nas edificações destinadas a locais de reunião de público, o dimensionamento da largura das escadas deverá atender ao fluxo de circulação de cada nível contíguo superior, de maneira que, no nível das saídas para o logradouro, a escada tenha sempre a largura correspondente à soma dos fluxos de todos os níveis;

g) as escadas de acesso aos locais de reunião de público deverão atender aos seguintes requisitos:

1) ter largura mínima de 2m (dois metros) para a lotação até 200m (duzentas) pessoas. Acima deste limite, será exigido o acréscimo de 1m (um metro) para cada 100 (cem) pessoas.

2) o lanço externo que se comunicar com a saída deverá estar sempre orientado na direção desta;

3) os degraus terão altura máxima de 18,5cm (dezoito centímetros e meio), profundidade mínima de 25cm (vinte e cinco centímetros) e serão dotados de espelho;

4) as escadas não poderão ter seus degraus balanceados, ensejando a formação de “leques”;

h) as folhas das portas de saídas dos locais de reunião, bem como das bilheterias, se houver, não poderão abrir diretamente sobre o passeio do logradouro;

i) entre as filas de cadeiras de uma série, deverá existir um espaço mínimo de 90 cm (noventa centímetros), de encosto a encosto e, entre as séries de cadeiras, deverá existir espaço livre de, no mínimo, 1,20m (um metro e vinte centímetros) de largura;

j) o número máximo de assentos por fila será de 15 (quinze) e por coluna de 20 (vinte), constituindo séries de 300 (trezentos) assentos no máximo;

l) não serão permitidas séries de assentos que terminem junto às paredes, devendo ser mantido um espaço de, no mínimo, 1,20m (um metro e vinte centímetros) de largura;

m) para o público haverá sempre, no mínimo, uma porta de entrada e de saída do recinto, situadas em pontos distantes, de modo a não haver sobreposição de fluxo, com largura mínima de 2m



(dois metros). A soma das larguras de todas as portas equivalerá a uma largura total correspondente a 1m (um metro) para cada 100 (cem) pessoas;

n) os locais de espera terão área equivalente, no mínimo, a 1m<sup>2</sup> (um metro quadrado) para cada 8 (oito) pessoas;

o) nos teatros, cinemas e salões, é terminantemente proibido guardar ou armazenar material inflamável ou de fácil combustão, tais como cenários em desuso, sarrafos de madeira, papéis, tinta e outros, sendo admitido, única e exclusivamente, o indispensável ao espetáculo;

p) quando a lotação exceder de 5.000 (cinco mil) lugares, serão exigidas rampas para escoamento do público;

q) o guarda-corpo terá a altura mínima de 1m (um metro);

r) nos cinemas, a cabine de projeção estará separada de todos os recintos adjacentes por meio de portas corta-fogo leves e metálicas. Na parte da parede que separa a cabine do salão não haverá outra abertura, senão as necessárias janelinhas de projeção e observação. As de observação podem ter, no máximo, 250cm<sup>2</sup> (duzentos e cinquenta centímetros quadrados) e as de projeção, o necessário á passagem do feixe de luz do projetor; ambas possuirão um obliterador de fechamento em chapa metálica de 2cm (dois centímetros) de espessura. O pé-direito da cabine, medido acima do estrado ou estribo do operador, não poderá, em ponto algum, ser inferior a 2m (dois metros);

s) nos cinemas só serão admitidos na cabine de projeção os rolos de filmes necessários ao programa do dia; todos os demais estarão em seus estojos, guardados em armário de material incomcombustível e em local próprio;

t) nos teatros, a parede que separa o palco do salão será do tipo corta-fogo, com a “boca-de-cena” provida de cortina contra incêndio, incomcombustível e estanque à fumaça; a descida dessa cortina será feita na vertical e, se possível, automaticamente. As pequenas aberturas, interligando o palco e o salão serão providas de portas corta-fogo leves e metálicas;

u) nos teatros, todos os compartimentos da “caixa” terão saída direta para a via pública, podendo ser através de corredores, “halls”, galerias ou pátios, independente das saídas destinadas ao público;

v) nos teatros e cinemas, além dos circuitos de iluminação geral, haverá um de luzes de emergência com fonte de energia própria; quando ocorrer uma interrupção de corrente, as luzes de emergência deverão iluminar o ambiente de forma a permitir uma perfeita orientação aos expectadores, na forma do Capítulo XIX;

x) os teatros, cinemas, auditórios, boates e salões diversos terão suas lotações declaradas nos respectivos Laudos de Exigências e Certificados de Aprovação expedidos pelo Corpo de Bombeiros;

z) as lotações máximas dos salões diversos, desde que as saídas convencionais comportem, serão determinadas admitindo-se, nas áreas destinadas a pessoas sentadas, 1(uma) pessoa para cada 70 dm<sup>2</sup> (setenta decímetros quadrados) e, nas áreas destinadas a pessoas em pé, 1 (uma) para cada 40 dm<sup>2</sup> (quarenta decímetros quadrados); não serão computadas as áreas de circulação e “halls”.

## Seção II

### Dos Estádios

Art. 93 - Os estádios terão os seguintes sistemas preventivos contra incêndio e pânico:

I - Instalações Preventivas Fixas determinadas conforme o disposto no Capítulo IV;

II - Extintores Portáteis e Sobre-Rodas, cuja quantidade, capacidade e localização serão determinadas conforme o exposto no Capítulo XI;

III - Sistemas Preventivos de Caráter Estrutural, instalação e montagem, obedecendo-se ao seguinte:

a) as entradas e saídas só poderão ser feitas através de rampas. Essas rampas terão a soma de suas larguras calculada na base de 1,40m (um metro e quarenta centímetros) para cada 1.000 (um mil) espectadores, não podendo ser inferior a 3m (três metros);

b) para o cálculo da capacidade das arquibancadas, gerais e outros setores, serão admitidas para cada metro quadrado, 2 (duas) pessoas sentadas ou 3 (três) em pé, não se computando as áreas de circulação e “halls”;

c) outras medidas previstas no inciso III do art. 92 deste Código poderão ser exigidas, quando necessárias, a critério do Corpo de Bombeiros.

### Seção III

#### **Dos Parques de Diversões**

Art. 94 - Os parques de diversões terão os seguintes Sistemas e Prevenção Contra Incêndio e Pânico:

I - Extintores Portáteis e Sobre-Rodas, cuja quantidade, capacidade e localização serão determinadas conforme o exposto no Capítulo XI;

II - O material e a montagem de parques de diversões obedecerão às seguintes condições:

a) serão incombustíveis os materiais a serem empregados nas coberturas e barracas;

b) haverá, obrigatoriamente, vãos de entrada e de saída, independentes. A soma da largura desses vãos, de entrada e de saída, obedecerá à proporção de 1m (um metro) para cada 500 (quinhentas) pessoas, não podendo ser inferior a 3m (três metros) cada um;

c) a capacidade máxima de público permitida no interior dos parques de diversões será proporcional a 1 (uma) pessoa para cada metro quadrado de área livre à circulação.

### Seção IV

#### **Dos Circos**

Art. 95 - Os circos terão os seguintes Sistemas de Prevenção Contra Incêndio e Pânico:

I - Extintores Portáteis e Sobre-Rodas, cuja quantidade, capacidade e localização serão determinadas conforme o exposto no Capítulo XI;

II - O material e a montagem de circos, com coberturas ou não, atenderão às seguintes condições:

a) haverá, no mínimo, um vão de entrada e outro de saída do recinto, independentes e situados em pontos distantes, de modo a não haver sobreposição de fluxo;

b) a largura dos vãos de entrada e saída será na proporção de 1m (um metro) para cada 100 (cem) pessoas, não podendo ser inferior a 3m (três metros) cada um;

c) a largura das circulações será na proporção de 1m (um metro) para cada 100 (cem) pessoas, não podendo ser inferior a 2m (dois metros);

d) a capacidade máxima de espectadores permitida será na proporção de 2 (duas) pessoas sentadas por metro quadrado;

e) quando a cobertura for de lona, será tratada, obrigatoriamente, com substância retardante ao fogo;

f) os circos serão construídos de material tratado com substância retardante ao fogo. Os mastros, tirantes e cabos de sustentação serão metálicos;

g) as arquibancadas serão de estrutura metálica, admitindo-se os assentos de madeira.

## CAPÍTULO XIII

### Dos Depósitos de Inflamáveis

Art. 96 - Considerando que a Segurança Contra Incêndio em depósitos de inflamáveis inicia-se na localização dos mesmos, não será permitida a instalação de depósitos a menos de 100m (cem metros) de escolas, asilos, templos, hospitais, casas de saúde, quartéis, presídios, residências, clubes, cinemas, teatros, prédios tombados, boca-de-túnel, pontes, viadutos e outros locais julgados impróprios pelo Corpo de Bombeiros.

Parágrafo único - Admite-se a construção de posto de abastecimento de autos nos logradouros permitidos pelo Regulamento de Zoneamento de Município, desde que as bombas e os depósitos de inflamáveis sejam instalados a mais de 5m (cinco metros) das divisas de lote.

#### Seção I

#### Dos Postos de Abastecimento, de Serviços e Garagem

##### Subseção I

#### Sistema Preventivo Estrutural e Instalação

Art. 97 - As áreas construídas, sala de vendas, “boxes” para lavagem e lubrificação e demais dependências dos postos de abastecimento e serviços, não podem ultrapassar a 25% (vinte e cinco por cento) da área do terreno.

⇒ *Ver Seção II do Capítulo III da Resolução SEDEC 142/94.*

Art. 98 - Os tanques para armazenagem de inflamáveis e combustíveis, para qualquer fim, obedecerão às condições previstas nas normas brasileiras próprias e mais:

I - Serem metálicos e instalados subterraneamente, com afastamento mínimo de 4m (quatro metros) do alinhamento da via pública e das demais instalações do projeto;

II - A capacidade máxima de cada tanque será de 30.000 l (trinta mil litros);

III - A capacidade máxima instalada não pode ultrapassar a 120.000 l (cento e vinte mil litros);

IV - O tanque metálico subterrâneo destinado, exclusivamente, à armazenagem de óleo lubrificante usado, não é computado no cálculo de armazenagem máxima, respeitadas as demais condições deste artigo.

Art. 99 - As bombas abastecedoras de inflamáveis e combustíveis serão instaladas com afastamento mínimo de 4m (quatro metros) do alinhamento da via pública e das demais instalações.

Art. 100 - Os estabelecimentos com depósitos de inflamáveis ou de combustíveis são obrigados a possuir extintores e outros equipamentos de segurança contra incêndio, em quantidade suficiente e convenientemente localizados, sempre em perfeitas condições de funcionamento, observadas as exigências, para cada caso, determinadas no respectivo Laudo.

##### Subseção II

#### Dispositivo Preventivo Fixo

Art. 101 - O Sistema Preventivo Fixo obedecerá ao disposto no Capítulo IV deste Código.

##### Subseção III

#### Dispositivo Preventivo Móvel

Art. 102 - A quantidade, capacidade e localização dos extintores serão determinadas conforme o exposto no Capítulo XI.

## Seção II

### **Dos Depósitos de Líquidos, Gases e outros Inflamáveis**

Art. 103 - Quanto à capacidade de armazenagem, os depósitos são classificados em pequeno, médio e grande, dentro dos seguintes limites:

I - Depósito Pequeno - local onde se armazena o máximo de 5.616 l (cinco mil seiscentos e dezesseis litros) de líquido inflamável;

II - Depósito Médio - local onde se armazena o máximo de 22.464 l (vinte e dois mil quatrocentos e sessenta e quatro litros) de líquido inflamável;

III - Depósito Grande - local onde se armazena o máximo de 44.928 l (quarenta e quatro mil novecentos e vinte e oito litros) de líquido inflamável;

IV - Quando for ultrapassado o limite de armazenamento para depósito grande, o estabelecimento estará sujeito, também, ao prescrito na Seção IV deste Capítulo, excetuando-se, dessas exigências, os estabelecimentos de que trata a Seção I do presente Capítulo.

Art. 104 - Os locais de armazenamento de recipientes de líquidos inflamáveis serão térreos, em prédios destinados, exclusivamente, a esse fim, nunca em subsolo, podendo dispor de uma plataforma, de altura conveniente, para carga e descarga de caminhões.

Art. 105 - Os depósitos médios só poderão ser construídos ou instalados em zona industrial.

Art. 106 - Os depósitos grandes só poderão ser localizados em ilhas destinadas, exclusivamente, ao armazenamento de combustíveis ou em zonas industriais com características rurais e agrícolas com áreas de periculosidade distantes, no mínimo, 500m (quinhentos metros) de qualquer ocupação estranha às próprias atividades do depósito, de rodovias de tráfego intenso e de outras edificações ou estabelecimentos, a critério do Corpo de Bombeiros.

Art. 107 - Os recipientes vazios não serão computados para efeito de limite de armazenamento.

Art. 108 - Nos depósitos existirão áreas distintas para recipientes vazios, separadas das áreas destinadas aos recipientes cheios, mediante a afixação de letreiros indicativos.

Art. 109 - Nos depósitos é terminantemente proibida a transferência ou qualquer tipo de manipulação de inflamáveis; estas operações são permitidas, unicamente, nas dependências de engarrafamento.

Parágrafo único - Fica proibida, também, qualquer operação de reparo e recipientes na área dos depósitos.

Art. 110 - Os depósitos deverão possuir cobertura e estrutura de material incombustível e poderão ser abertos ou fechados, de acordo com a natureza do risco.

Art. 111 - Se o armazenamento for em depósito fechado, deverão ser obedecidas as seguintes exigências:

I - O pé-direito do depósito terá, no mínimo, 3m (três metros);

II - O depósito terá aberturas apropriadas para permitir ventilação adequada;

III - A instalação elétrica dos depósitos será a prova de explosão. A fiação elétrica será feita em eletrodutos, devendo ter os interruptores colocados do lado de fora da área de armazenamento;

IV - As portas do depósito abrirão sempre de dentro para fora e não poderão ser do tipo de correr.

Art. 112 - Os depósitos terão muros de alvenaria de 3m (três metros) de altura, isolando-os do terreno vizinho e do logradouro.

Art. 113 - No depósito pequeno o empilhamento será feito com o afastamento mínimo de 1m (um metro) da divisa do terreno vizinho.

Art. 114 - No depósito médio o empilhamento será feito com o afastamento mínimo de 1,50m (um metro e cinquenta centímetros) da divisa do terreno vizinho.

Art. 115 - No depósito grande, o empilhamento será feito obedecendo a um afastamento de 3,50m (três metros e cinquenta centímetros) da divisa do terreno vizinho.

Art. 116 - Entre os lotes de empilhamento, nos depósitos médios ou grandes, o afastamento mínimo será de 1m (um metro).

Art. 117 - Os recipientes não poderão ser colocados perto de saídas, escadas ou áreas normalmente destinadas ao livre trânsito de pessoas.

Art. 118 - Na área de armazenamento de recipiente não será permitida, mesmo em caráter temporário, a utilização de qualquer aparelho, instalação ou dispositivo produtor de chama ou de calor.

Art. 119 - No armazenamento, os recipientes deverão ser colocados de maneira a ficarem, o menos possível, expostos a avarias físicas, a aquecimento e ao alcance de pessoas estranhas.

Art. 120 - Em locais visíveis haverá placas com os dizeres

PERIGO - PROIBIDO FUMAR, em letras vermelhas.

Art. 121 - Os depósitos serão obrigados a possuir extintores e demais equipamentos de segurança contra incêndio, em quantidade suficiente e convenientemente localizados, sempre em perfeitas condições de funcionamento, observadas as exigências, para cada caso, determinadas no respectivo Laudo.

#### Subseção 1

##### **Dispositivos Preventivos Fixos**

Art. 122 - As instalações Preventivas Fixas obedecerão ao disposto no Capítulo IV deste Código.

#### Subseção II

##### **Extintores Portáteis e Sobre-Rodas**

Art. 123 - A quantidade, capacidade e localização dos extintores serão determinadas conforme o exposto no Capítulo XI.

#### Seção III

##### **Dos Pontos de Consumo e Vendas a Varejo**

Art. 124 - Pontos de Consumo e Vendas a Varejo são os locais onde se poderá admitir pequena quantidade de líquidos inflamáveis diversos para consumo, vendas a varejo ou demonstrações, cujos estoques, verificados os riscos, poderão ser admitidos até o limite máximo de 200 l (duzentos litros).

⇒ *Ver art. 190 da Resolução SEDEC 142/94.*

Parágrafo único - Os estoques, acima dos limites previstos neste artigo, estarão sujeitos às exigências determinadas na Seção II do presente Capítulo.

Art. 125 - A quantidade de inflamáveis a ser admitida será determinada no respectivo Laudo de Exigências, com vistas ao risco do local, independentemente de outras medidas a serem estabelecidas.

Art. 126 - O ponto de consumo e vendas a varejo poderá ser admitido, simultaneamente, com outras atividades comerciais, desde que compatíveis.

Parágrafo único - Os recipientes de inflamáveis serão estocados em locais próprios, em prateleiras de material incombustível, longe de fonte de calor ou de ignição e de material de fácil combustão.

#### Seção IV

##### **Das Instalações Industriais e Recipientes Estacionários**

Art. 127 - Para instalações industriais e recipientes estacionários, as medidas de segurança contra incêndio serão estudadas e elaboradas especialmente para cada caso.

Art. 128 - Todos os projetos deverão ser elaborados e executados por pessoal especializado no ramo, obedecendo-se às normas próprias.

Art. 129 - As medidas de prevenção contra incêndio, de base estrutural e específica para instalações industriais e recipientes estacionários, deverão constar dos projetos, os quais, submetidos à apreciação do Corpo de Bombeiros, serão complementados, com as seguintes exigências:

I - Quanto ao local do estabelecimento: as instalações industriais e recipientes estacionários somente poderão existir em zonas com características rurais e agrícolas, com as áreas de periculosidade distantes, no mínimo, 1.000m (um mil metros) de qualquer ocupação estranha a essas atividades, de rodovias e de outras edificações ou estabelecimentos, a critério do Corpo de Bombeiros;

II - Quanto à delimitação das áreas: as áreas de periculosidade, tais como, as dos recipientes, bombeamentos, carga e descarga de veículos e unidade de refinamento, serão delimitados por cercas contínuas, possuindo, no mínimo, 2 (dois) portões de acesso, situados em pontos opostos;

III - Quanto ao sistema de contenção:

a) os tanques serão circundados por dique ou por outro meio de contenção para evitar que, na eventualidade de vazamento de líquido, este venha a alcançar outros tanques, instalações adjacentes, cursos d'água, mares ou lagos;

b) os diques ou muros de contenção terão a capacidade volumétrica, no mínimo, igual à do tanque que contiverem;

c) se houver mais que um tanque numa área, o sistema de contenção poderá ser único, desde que a sua capacidade seja, no mínimo, igual à capacidade do maior tanque mais 10% (dez por cento) a soma das capacidades dos demais tanques encerrados no sistema;

d) os diques ou muros de contenção serão de terra, de chapas de aço, de concreto ou de alvenaria maciça, herméticos e deverão suportar às pressões hidráulicas do dique cheio de líquido;

e) a área interna dos diques permanecerá livre e desimpedida, não se admitindo a existência de qualquer material estranho à mesma;

IV - Quanto à drenagem: os drenos deverão ser construídos de forma a permitir rápido escoamento dos resíduos, nunca para esgoto público, cursos d'água, lagos, rios ou mares, exceto quando precedidos de tratamento julgado adequado;

V - Quanto à construção de tanques: serão construídos obedecendo às normas específicas e devendo se comunicar por meio de tubulações com válvulas de bloqueio convenientemente situadas,

possibilitando a transferência do conteúdo de um para outro recipiente, nos casos em que se fizer necessária tal operação;

VI - Quanto às válvulas de bloqueio: serão instaladas em diversos pontos da tubulação com a finalidade de facilitar a extinção do fogo;

VII - Quanto às válvulas de retenção: serão instaladas nos pontos em que a vazão do produto tenha que ter feita em um único sentido;

VIII - Quanto às válvulas de segurança: serão instaladas a fim de que a pressão interna dos tanques não ultrapasse o limite de segurança;

IX - Quanto à identificação: em todos os recipientes e dutos deverão ser afixados rótulos, em locais visíveis, indicando a natureza do produto contido;

X - Quanto às fontes de calor e ignição: nas áreas de periculosidade (armazenamento, refinação e manipulação) não serão permitidas chamas, cigarros, fósforos ou outra qualquer fonte de calor ou de ignição que constitua risco de incêndio. Nessas áreas deverão ser colocados, em locais bem visíveis, cartazes alusivos a essa proibição;

XI - Quanto às instalações e equipamentos elétricos: nas áreas de periculosidade as instalações e os equipamentos elétricos serão blindados e à prova de explosão, de modo a evitar risco de ignição;

XII - Quanto à eletricidade estática: a fim de evitar os riscos da eletricidade estática, os equipamentos deverão estar inerentemente ligados à terra, de modo a esvair as cargas elétricas. Os veículos que transportam inflamáveis deverão ter seu fio terra adaptado antes do início da transferência do produto;

XIII - Quanto ao dispositivo de combate a incêndio:

a) a área será dotada de uma Rede Preventiva Contra Incêndio, na forma disposta no Capítulo VII;

b) os recipientes de líquidos ou de gase serão dotados, externamente, de uma canalização de chuveiros aspersores ou outro sistema automático ou manual de borrifamento d'água para resfriamento, quando necessário;

c) os depósitos de líquidos inflamáveis serão dotados de uma canalização fixa para espuma, de funcionamento automático ou manual;

d) sempre que possível, deve-se prever a utilização do vapor d'água, eventualmente produzido pela indústria, para a extinção de incêndio;

e) poderá ser exigida, nas áreas em que se julgar necessária (almoxarifados, depósitos, escritórios e outros), a instalação de rede de chuveiros automáticos do tipo "Sprinkler", conforme o prescrito no Capítulo X;

f) poderá ser exigido, em casos especiais, dispositivo fixo de gás carbônico;

g) será instalado um dispositivo de alarme, automático ou manual, por toda a área do estabelecimento, com painel indicativo no posto de controle de segurança, possibilitando a localização do setor onde ocorrer o acidente;

h) por conveniência do estabelecimento, objetivando simplificar o processamento formal do aviso de incêndio, poderá existir um sistema de comunicação direta com o quartel de Bombeiro-Militar mais próximo;

i) serão exigidos extintores portáteis e sobre-rodas, de acordo com o que prescreve o Capítulo XI;

XIV - Quanto à equipe de bombeiros: deverá ser organizada uma equipe de bombeiros, com pessoal e material variável, segundo as necessidades do risco a proteger. Essa equipe deve estar, permanentemente, entrosada com o quartel de Bombeiro-Militar local, observando o seu padrão de

ensino técnico-profissional e adotando o mesmo tipo de equipamento, para que haja eficiência de ação conjunta.

## Seção V

### **Dos Depósitos de Gás Liquefeito de Petróleo (GLP)**

Art. 130 - Os depósitos para armazenamento a granel e engarrafamento de GLP só poderão ser localizados em ilhas destinadas, exclusivamente, ao armazenamento de combustíveis ou em zonas industriais com características rurais e agrícolas, com as áreas de periculosidade distantes, no mínimo, 500m (quinhentos metros) de qualquer ocupação estranha às próprias atividades do depósito, de rodovias de tráfego intenso e de outras edificações ou estabelecimentos, a critério do Corpo de Bombeiros.

## Subseção I

### **Dos Pontos de Venda e dos Depósitos de Gás Liquefeito de Petróleo (GLP)**

Art. 131 - A permanência de GLP nos pontos de venda deverá atender às seguintes condições técnicas:

⇒ *Ver Resolução SEDEC 135/93.*

I - Os vasilhames ficarão, obrigatoriamente, situados no andar térreo;

II - Só serão permitidos vasilhames no interior de prédios utilizados também para dormitório, residência ou escritório, quando houver um compartimento especialmente preparado para guarda de recipientes de GLP;

III - Os compartimentos especialmente preparados para guarda de recipientes de GLP deverão ter parede, piso e teto dimensionados por normas técnicas especializadas para resistir ao fogo por mais de 2h (duas horas); ter aberturas de ventilação localizadas em partes altas e baixas com área superior a 1/10 (um décimo) da área das paredes e do teto, dando para o exterior do prédio; comunicar-se com outras dependências internas somente através de porta corta-fogo; ter instalação elétrica correndo em eletroduto, devendo estar o interruptor colocado fora do compartimento;

IV - Não poderá haver guarda ou armazenamento de garrafas de oxigênio e de líquidos inflamáveis até 200 l (duzentos litros) a uma distância inferior a 3m (três metros) do local onde se encontrarem os recipientes de GLP;

V - Deverá haver um local aberto, afastado de qualquer botijão cheio ou vazio já utilizado e de qualquer ponto de chama, ignição ou calor, para onde serão transportados, em caso de vazamento, os recipientes defeituosos;

VI - Dentro do perímetro urbano, a soma de botijões de 13kg (treze quilos), cheios e vazios já utilizados, não poderá exceder de 13 (treze) unidades, respeitada a quantidade máxima de 130kg (cento e trinta quilos) de GLP;

VII - Fora de perímetro urbano, a soma de botijões de 13 kg (treze quilos), cheios e vazios, já utilizados, não poderá exceder de 30 (trinta) unidades, respeitada a quantidade máxima de 390 kg (trezentos e noventa quilos) de GLP;

VIII - As mesmas quantidades máximas de GLP, estabelecidas nos incisos VI e VII anteriores, deverão ser observadas para cilindros.

Art. 132 - A permanência de GLP nos depósitos deverá atender às seguintes condições técnicas:

I - Os depósitos serão instalados em terrenos planos;



II - Os depósitos serão permitidos apenas em construção de andar único, destinada exclusivamente ao armazenamento de botijões ou cilindros de GLP, exceção feita para os depósitos tipo “A”, definidos no art. 136, situados em centro de terreno;

III - As paredes, o teto e o piso dos depósitos deverão ser dimensionados segundo normas técnicas especializadas para resistir ao fogo por mais de 2h (duas horas);

IV - Deverá haver aberturas de ventilação para o exterior do depósito fechado, localizadas em partes altas e baixas das paredes, com área mínima igual a 1/10 (um décimo) da área das paredes e do teto;

V - Os depósitos deverão ser divididos em empilhamentos de, no máximo, 432 (quatrocentos e trinta e dois) botijões de 13kg (treze quilos), ou quantidade equivalente de GLP em botijões ou cilindros de outros tipos, obedecendo às distâncias mínimas indicadas no art. 138;

VI - Em todo depósito deverá haver um local aberto, afastado de qualquer botijão, cheio ou vazio, já utilizado, ponto de chama, ignição ou calor, para onde serão transportados, em caso de vazamento, ou botijões ou cilindros defeituosos;

VII - Os botijões ou cilindros vazios já utilizados só não serão considerados para efeito do limite máximo de armazenamento permitido no ponto de venda, se forem colocados em local separado do destinado aos botijões ou cilindros cheios, guardando as distâncias previstas no art. 138;

VIII - A soma de botijões de 13kg (treze quilos), cheios e vazios, já utilizados, ou quantidade equivalente de GLP em outros tipos e botijões ou cilindros, não poderá exceder de 30% (trinta por cento) da quantidade máxima de botijões cheios permitida para o depósito;

IX - A instalação elétrica do depósito deverá ser à prova de explosão, devendo estar a fiação instalada em eletrodutos metálicos, com o interruptor do lado de fora da área de armazenamento;

X - As portas do depósito abrirão sempre de dentro para fora e não poderão ser do tipo de correr;

XI - Os depósitos terão muros de alvenaria de 3m (três metros) de altura, isolando-os dos terrenos vizinhos e do logradouro;

XII - Os botijões ou cilindros não poderão ficar perto de saídas, escadas ou áreas destinadas ao livre trânsito de pessoas;

XIII - No armazenamento, os botijões ou cilindros deverão ser colocados de maneira a ficar o menos possível expostos a avarias físicas, a aquecimento e ao alcance de pessoas estranhas;

XIV - Na área de armazenamento de botijões ou cilindros não será permitida, mesmo em caráter temporário, a utilização de qualquer aparelho, instalação ou dispositivo produtor de chama ou de calor;

XV - Em locais visíveis haverá placas com os dizeres PERIGO - PROIBIDO FUMAR, em letras vermelhas.

Art. 133 - Nos depósitos é terminantemente proibida a transferência ou qualquer tipo de manipulação de inflamáveis; estas operações são permitidas, unicamente, nas dependências de engarrafamento.

Parágrafo único - Fica proibida, também, qualquer operação de reparo de botijões e cilindros na área dos depósitos.

Art. 134 - Os depósitos serão obrigados a possuir extintores e demais equipamentos de segurança contra incêndio, em quantidade suficiente e convenientemente localizados, sempre em perfeitas condições de funcionamento, observadas as exigências, para cada caso, determinadas no respectivo Laudo.

Parágrafo único - A quantidade, capacidade e localização dos extintores serão determinadas conforme o exposto no Capítulo XI.

Art. 135 - O sistema Preventivo Fixo obedecerá ao disposto no Capítulo IV deste Código.

Art. 136 - No Estado do Rio de Janeiro os depósitos de GLP terão a seguinte classificação:

I - Depósito tipo “A”: o local para a guarda de até 30 (trinta) botijões cheios, de 13kg (trinta quilos), ou quantidade equivalente de GLP em outros tipos de botijões ou cilindros;

II - Depósito tipo “B”: o local para a guarda de até 80 (oitenta) botijões cheios, de 13kg (treze quilos), ou quantidade equivalente de GLP em outros tipos de botijões ou cilindros;

III - Depósito tipo “C”: o local para a guarda de até 432 (quatrocentos e trinta e dois) botijões cheios, de 13g (treze quilos), ou quantidade equivalente de GLP em outros tipos de botijões ou cilindros;

IV - Depósito tipo “D”: o local para a guarda de até 1728 (mil setecentos e vinte e oito) botijões cheios, de 13kg (treze quilos), ou quantidade equivalente de GLP em outros tipos de botijões ou cilindros;

V - Depósito tipo “E”: o local para a guarda de até 3456 (três mil quatrocentos e cinquenta e seis) botijões cheios, de 13kg (treze quilos) ou quantidade equivalente de GLP em outros tipos de botijões ou cilindros.

Art. 137 - Os Municípios zonearão os seus territórios, de acordo com a densidade demográfica de cada área, utilizando assessoria técnica do Corpo de Bombeiros e estabelecerão, para cada zona, os tipos de depósito que poderão ser instalados, de acordo com a classificação estabelecida nesta Seção.

Art. 138 - Nos pontos de venda e nos depósitos deverão ser respeitadas as distâncias mínimas apresentadas na tabela abaixo:

I - Entre empilhamentos e botijões ou cilindros cheios e construções ou divisas do terreno:

- a) Ponto de venda: 2m (dois metros);
- b) Depósito tipo “A”: 2m (dois metros);
- c) Depósito tipo “B”: 4m (quatro metros);
- d) Depósito tipo “C”: 6m (seis metros);
- e) Depósito tipo “D”: 8m (oito metros);
- f) Depósitos tipo “E”: 10m (dez metros);

II - Entre empilhamentos de botijões ou cilindros, cheios ou vazios, já utilizados, e paredes, resistentes a fogo, da construção que os abriga ou separa:

- a) Ponto de venda: 0 (zero);
- b) Depósito tipo “A”: 0 (zero);
- c) Depósito tipo “B”: 1m (um metro);
- d) Depósito tipo “C”: 1m (um metro);
- e) Depósito tipo “D”: 1m (um metro);
- f) Depósitos tipo “E”: 1m (um metro);

III - Entre empilhamento de botijões ou cilindros cheios em que, pelo menos, num deles, haja a quantidade máxima correspondente a 432 (quatrocentos e trinta e dois) botijões ou cilindros de 13kg (treze quilos) ou a quantidade equivalente de GLP em outros tipos de botijões:

- a) Depósitos abertos tipos “D” e “E”: 3m (três metros);
- b) Depósitos fechados tipos “D” e “E”: 6m (seis metros);

IV - Entre empilhamentos de botijões ou cilindros vazios já utilizados e construções ou divisas do terreno:

- a) Ponto de venda: 1m (um metro);
- b) Depósito tipo “A”: 1m (um metro);
- c) Depósito tipo “B”: 2m (dois metros);
- d) Depósito tipo “C”: 2m (dois metros);
- e) Depósito tipo “D”: 3m (três metros);
- f) Depósitos tipo “E”: 3m (três metros);

V - Entre empilhamentos de botijões ou cilindros cheios e vazios já utilizados:

- a) Ponto de venda: 0,5m (meio metro);
- b) Depósito tipo “A”: 1m (um metro);
- c) Depósito tipo “B”: 1m (um metro);
- d) Depósito tipo “C”: 3m (três metros);
- e) Depósito tipo “D”: 3m (três metros);
- f) Depósitos tipo “E”: 3m (três metros);

VI - Entre as paredes externas da construção que abriga botijões ou cilindros e outras construções ou divisas do terreno:

- a) Ponto de venda: 0 (zero);
- b) Depósito tipo “A”: 0 (zero);
- c) Depósito tipo “B”: 1m (um metro);
- d) Depósito tipo “C”: 2m (dois metros);
- e) Depósito tipo “D”: 3m (três metros);
- f) Depósitos tipo “E”: 3,5m (três metros e meio);

VII - Entre depósito e escolas, hospitais, igrejas, clubes ou qualquer outro local de concentração pública:

- a) Depósito tipo “D”: 50m (cinquenta metros);
- b) Depósito tipo “E”: 50m (cinquenta metros);

VIII - Entre dois depósitos, mesmo quando de uma só propriedade:

- a) Depósitos tipo “D” e “D”: 500m (quinhentos metros);
- b) Depósitos tipos “D” e “E”: 500m (quinhentos metros)
- c) Depósitos tipo “E” e “E”: 500m (quinhentos metros).

## Subseção II

### **Das Instalações Industriais e/ou com Recipientes Estacionários**

Art. 139 - Para as instalações industriais e/ou com recipientes estacionários com capacidade máxima em água de 30m<sup>3</sup> (trinta metros cúbicos), em cada recipiente, ou 50m<sup>3</sup> (cinquenta metros cúbicos), no total, será obedecida a norma da Associação Brasileira de Normas Técnicas P-NB-107 em seus números 5.2, 5.3 e 5.4.

Art. 140 - Para as instalações industriais e/ou com recipientes estacionários com capacidade em água superior a 30m<sup>3</sup> (trinta metros cúbicos), em cada recipiente, ou 50m<sup>3</sup> (cinquenta metros cúbicos), no total, as medidas de segurança contra incêndio serão estudadas e elaboradas especialmente para cada caso.

Art. 141 - Todos os projetos de instalações industriais e/ou com recipientes estacionários deverão ser elaborados por pessoal técnico especializado em gás.

Art. 142 - As medidas de prevenção contra incêndio de base estrutural e específica para instalações industriais e/ou que incluam recipientes estacionários com capacidade em água superior a 30m<sup>3</sup> (trinta metros cúbicos), em cada recipiente, ou 50m<sup>3</sup> (cinquenta metros cúbicos), no total, deverão constar dos projetos, os quais, submetidos à apreciação do Corpo de Bombeiros, serão complementados com as seguintes exigências:

I - Quanto ao local do estabelecimento: instalações industriais com capacidade em água superior a 30m<sup>3</sup> (trinta metros cúbicos), em cada recipiente, ou 50m<sup>3</sup> (cinquenta metros cúbicos), no total, somente poderão existir em zonas industriais, com características rurais e agrícolas, com as áreas de periculosidade distantes, no mínimo, 500m (quinhentos metros) de qualquer ocupação estranha a essas atividades, de rodovias e de outras edificações ou estabelecimentos, a critério do Corpo de Bombeiros;

II - Quanto à delimitação das áreas: as áreas de periculosidade, tais como a dos recipientes, bombeamento, carga e descarga de veículos e unidades de refinamento, serão delimitadas por cercas contínuas, possuindo, no mínimo, 2 (dois) portões de acesso, situados em pontos opostos;

III - Quanto à drenagem: nos drenos deverá haver, em série, pelo menos, duas válvulas, e o produto da drenagem deverá ter rápido escoamento, nunca para esgoto público, cursos d'água, lagos, baías, rios, canais ou mares, exceto quando precedido de tratamento julgado adequado;

IV - Quanto à construção dos recipientes: serão construídos obedecendo às normas específicas e devendo se comunicar por meio de tubulações com válvula de bloqueio convenientemente situada, possibilitando a transferência do GLP de um recipiente para outro, em caso de se fazer necessária tal operação;

V - Quanto às válvulas de bloqueio: serão instaladas em diversos pontos da tubulação, com a finalidade de facilitar a extinção de fogo;

VI - Quanto às válvulas de retenção: serão instaladas nos pontos em que a vazão do produto tenha que ser feita em um único sentido;

VII - Quanto às válvulas de segurança: serão instaladas a fim de que a pressão interna dos tanques não ultrapasse o limite de segurança;

VIII - Quanto à identificação: em todos os recipientes e dutos deverão ser afixados rótulos, em locais visíveis, indicando a natureza do produto contido;

IX - Quanto às fontes de calor e ignição: nas áreas de periculosidade (armazenamento, refinação e manipulação) não serão permitidas chamas, cigarros, fósforos ou outra qualquer fonte de calor ou ignição que se constitua em risco de incêndio. Nessas áreas deverão ser colocados, em locais bem visíveis, cartazes alusivos a esta proibição;

X - Quanto às instalações e equipamentos elétricos: nas áreas de periculosidade as instalações e os equipamentos elétricos serão blindados e à prova de explosão, de modo a evitar riscos de ignição;

XI - Quanto à eletricidade estática: a fim de se evitar os riscos da eletricidade estática, os equipamentos deverão estar inerentemente ligados à terra, de modo a descarregar as cargas elétricas. Os veículos que transportam inflamáveis, deverão ter seu fio-terra adaptado antes do início da transferência do produto;

XII - Quanto ao dispositivo de combate a incêndio:

a) a área será dotada de uma Rede Preventiva Contra Incêndio, na forma descrita no Capítulo VII;

b) os recipientes de GLP serão dotados, externamente, de uma canalização de chuveiros aspersores ou outro sistema automático ou manual de borrifamento d'água para resfriamento, quando necessário;

c) será estudado um sistema de combate a incêndio utilizando extintores de pó químico em quantidade, número e capacidade adequados a cada caso;

d) quando possível, o vapor d'água, eventualmente produzido pela indústria, será aproveitado, em canalização própria, para a extinção de incêndio;

e) poderá ser exigida, nas áreas em que se julgar necessária (almoxarifados, depósitos, escritórios e outros), a instalação de rede de chuveiros automáticos do tipo "Sprinkler", conforme o disposto no Capítulo X;

f) poderão ser exigidos, em casos especiais, dispositivos fixos de gás carbônico;

g) será instalado um sistema de alarme automático ou manual por toda a área do estabelecimento, com painel indicativo no posto de controle de segurança, possibilitando a localização do setor onde ocorrer o acidente;

h) por conveniência do estabelecimento, objetivando simplificar o processamento formal do aviso de incêndio, poderá existir um sistema de comunicação direta com o quartel de Bombeiro-Militar mais próximo;

i) serão exigidos Extintores Portáteis e Sobre-Rodas, de acordo com o que prescreve o Capítulo XI;

XIII - Quanto à equipe e bombeiros: deverá ser organizada uma equipe de bombeiros, com pessoal e material variável, segundo as necessidades do risco a proteger. Essa equipe deve estar, permanentemente, entrosada com o quartel de Bombeiro-Militar local, observando o seu padrão de ensino técnico-profissional e adotando o mesmo tipo de equipamento, para que haja eficiência de ação conjunta.

### Subseção III

#### **Das Instalações de Gás no Interior de Edificações**

Art. 143 - O suprimento de GLP a todos os prédios com mais de 5 (cinco) unidades habitacionais ou a novos prédios com destinação recreativa, hoteleira, comercial ou a qualquer outra que estimule ou provoque a concentração de público, bem como às novas edificações situadas dentro do perímetro urbano, só poderá ser feito colocando o botijão ou cilindro no pavimento térreo e do lado de fora da edificação.

Parágrafo único - O dimensionamento e os requisitos técnicos da instalação situada no interior das edificações ou fixada em paredes, ainda que exteriormente nessas mesmas edificações, deverão atender às normas técnicas da Companhia Estadual de Gás do Rio de Janeiro - CEG.

Art. 144 - Nas edificações dotadas de instalações internas situadas em ruas servidas por gás canalizado não será permitida a utilização de gás em botijões ou cilindros.

### CAPÍTULO XIV

#### **Dos Helipontos**

Art. 145 - Independentemente das exigências do Ministério da Aeronáutica no que se refere à segurança contra incêndio, os helipontos deverão obedecer às exigências previstas neste Capítulo.

Art. 146 - O Corpo de Bombeiros só emitirá Laudo de Exigências para helipontos após o parecer de aprovação fornecido pelo Ministério da Aeronáutica, mencionando a capacidade máxima dos helicópteros que poderão usar aquela área.

Art. 147 - A área de aterrissagem deve ser construída de material incombustível, sem aberturas, com caimento para drenagem em uma ou duas direções, terminando em calhas, de modo que a água e/ou combustível não possam ser levados para fora dos pára-peitos do prédio e sim para local seguro. O caimento será no sentido contrário às áreas ocupadas por pessoas.

Art. 148 - Os poços para guarda de material e as saídas de emergência devem ser providos de um ressalto que evite a possível penetração de combustível derramado. Os poços devem ser equipados com drenos ligados ao sistema de drenagem geral do prédio.

Art. 149 - As áreas de espera devem ser protegidas contra a turbulência dos motores.

Art. 150 - A drenagem da área de aterrissagem deve ser independente do sistema de drenagem do prédio; este pode ser ligado ao sistema de águas pluviais, depois da separação de óleo ou de combustível da água, por um separador sifonado com capacidade de qualquer helicóptero.

§ 1º - No caso de haver Canalização Preventiva Contra Incêndio, os drenos deverão ter capacidade para esgotar, no total, a vazão máxima dos esguichos mais 25% (vinte e cinco por cento).

§ 2º - Os separadores deverão ser inspecionados periodicamente, removendo-se o óleo ou o combustível retido.

Art. 151 - Serão exigidas, pelo menos, duas saídas para pessoas, situadas e pontos distintos dos helipontos.

Art. 152 - Junto ao heliponto deverá haver um sistema de comunicação com o Corpo de Bombeiros.

Art. 153 - Os helipontos destinados a aparelhos com capacidade para mais de 5 (cinco) pessoas, ou com tanque de capacidade igual ou superior a 350 l (trezentos e cinquenta litros) de combustível, serão dotados de Canalização ou Rede Fixa Contra Incêndio, conforme o previsto nos Capítulos VI e VII.

§ 1º - Todos os helipontos localizados em prédios com 4 (quatro) ou mais pavimentos, serão dotados de Canalização Preventiva Contra Incêndio.

§ 2º - A instalação deverá ser de tal forma que assegure a cada hidrante, no mínimo, pressão de 4kg/cm<sup>2</sup> (quatro quilos por centímetro quadrado) e vazão de 500 l/m (quinhentos litros por minuto), durante 15 (quinze) minutos.

§ 3º - Todos os hidrantes serão dotados de equipamento para espuma (misturador ou proporcionador e acessórios) e depósito com líquido gerador suficiente para 15 (quinze) minutos de operação.

§ 4º - Os esguichos deverão ser próprios para operar com espuma.

Art. 154 - Os helipontos destinados a aparelhos com capacidade de até 5 (cinco) pessoas ou com tanque e capacidade igual ou inferior a 350 l (trezentos e cinquenta litros), quando instalados em prédios com menos de 4 (quatro) pavimentos, estarão isentos das exigências do artigo anterior.

Art. 155 - Todos os helipontos serão dotados de extintores, em número e capacidade a serem determinados pelo Corpo de Bombeiros. O mínimo exigido será de 2 (dois) extintores de pó químico de 8kg (oito quilos e 1 (uma) carreta de espuma de 75 l (setenta e cinco litros).

Art. 156 - Os extintores, esguichos, mangueiras e demais equipamentos de combate a incêndio serão protegidos das intempéries, em abrigos, fora da área de aterrissagem, porém próximos à mesma, em posições opostas e claramente marcadas.

Art. 157 - Fica terminantemente proibida a manutenção e o abastecimento dos aparelhos nos helipontos sobre edificações.

## CAPÍTULO XV

### **Dos Fogos de Artifício**

Art. 158 - Este Capítulo dispõe sobre as exigências do Corpo de Bombeiros para a aprovação de projetos de construção ou instalação de fábricas de fogos, o seu comércio e a sua queima.

⇒ *Ver art. 80 da Resolução SEDEC 142/94.*

Parágrafo único - A aprovação de que trata o presente artigo será feita na forma do Decreto nº 718, de 20 de maio de 1976, e demais legislações pertinentes em vigor.

Art. 159 - As barracas e venda de fogos a varejo não poderão ter área superior a 12m<sup>2</sup> (doze metros quadrados) e só poderão funcionar no período estipulado na respectiva licença.

Parágrafo único - Expirado o prazo da licença, os responsáveis terão 72h (setenta e duas horas) para retirar toda a mercadoria do local, desmontar e remover as barracas. Não o fazendo neste prazo, a autoridade local, da Secretaria de Estado de Segurança Pública ou do Município, efetivará esta medida, sem prejuízo da aplicação da multa legal e demais sanções previstas em lei.

Art. 160 - No interior e proximidades das áreas e fabrico, depósito e venda de fogos não serão permitidos queima de fogos, cigarros acesos, produção de chama e outra qualquer fonte de calor ou ignição que possa constituir risco de incêndio. Nessas áreas serão colocados, em locais bem visíveis, cartazes alusivos a essa proibição.

Art. 161 - Na área de fabricação e depósito, as instalações e os equipamentos elétricos deverão ser blindados e à prova de explosão, de modo a não criar risco de ignição.

Art. 162 - O sistema de combate a incêndio será determinado pelo Corpo de Bombeiros, depois de estudadas a extensão do estabelecimento e as condições do local.

Art. 163 - Consideram-se espetáculos pirotécnicos as grandes queimas técnico-artísticas de fogos de artifícios, projetadas e executadas por técnicos credenciados, nas quais poderá ser admitida a queima de fogos de estampido. Para tanto é necessário apresentar ao Corpo de Bombeiros, com a devida antecedência, projeto do espetáculo com especificações, acompanhado de Termo de Responsabilidade do técnico, bem como da justificativa para a queima, sobre o que, o mencionado órgão emitirá parecer, obedecendo ao disposto na legislação pertinente em vigor.

Parágrafo único - Tais espetáculos serão permitidos em qualquer época do ano, desde que em locais adequados e adrede preparados pelos responsáveis.

## CAPÍTULO XVI

### **Dos Armazéns e Depósitos de Explosivos ou Munições**

Art. 164 - Na forma do que dispõe a legislação federal pertinente, o Corpo de Bombeiros do Estado do Rio de Janeiro examinará o sistema de proteção contra incêndio para qualquer armazém ou depósito de explosivos ou munições, de acordo com a respectiva capacidade, quando isto lhe for solicitado.

⇒ *Ver art. 80 da Resolução SEDEC 142/94.*

Parágrafo único - No caso do previsto neste artigo, o Corpo de Bombeiros exigirá a Rede Preventiva Fixa Contra Incêndio, conforme o disposto no Capítulo VII deste Código, bem como o número, tipo e capacidade dos extintores a serem instalados, na forma do previsto no Capítulo XI, abrigados das intempéries, possibilitando rápido e fácil acesso aos mesmos e, ainda, outras medidas preventivas julgadas necessárias.

## CAPÍTULO XVII

## **Dos Dispositivos de Proteção por Pára-Raios**

Art. 165 - O cabo de descida ou escoamento dos pára-raios deverá passar distante de materiais de fácil combustão e de outros onde possa causar danos.

Art. 166 - Na instalação dos pára-raios será observado o estabelecimento de meio da descarga de menor extensão e o mais vertical possível.

Art. 167 - A instalação dos pára-raios deverá obedecer ao que determinam as normas próprias vigentes, sendo da inteira responsabilidade do instalador a obediência às mesmas.

Art. 168 - O Corpo de Bombeiros exigirá pára-raios em:

I - Edificações e estabelecimentos industriais ou comerciais com mais de 1.500m<sup>2</sup> (um mil e quinhentos metros quadrados) de área construída;

II - Toda e qualquer edificação com mais de 30m (trinta metros) de altura;

III - Áreas destinadas a depósitos de explosivos ou inflamáveis;

IV - Outros casos, a critério do Corpo de Bombeiros, quando a periculosidade o justificar.

⇒ *Ver art. 42 da Resolução SEDEC 142/94.*

## **CAPÍTULO XVII**

### **Dos Depósitos de Filmes e Fimotecas**

#### **Seção I**

##### **Da Classificação**

Art. 169 - Os depósitos de filmes e fimotecas serão classificados em pequeno, médio e grande, segundo o seu estoque total, da seguinte forma:

I - Pequeno depósito e pequena fimoteca: local onde se armazena o máximo de 200 (duzentos) rolos de filmes de 35mm (trinta e cinco milímetros) ou volume equivalente, no caso de outros filmes;

II - Médio depósito e média fimoteca: local onde se armazenam de 201 (duzentos e um) a 2000 (dois mil) rolos de filmes de 35mm (trinta e cinco milímetros) ou volume equivalente, no caso de outros filmes;

III - Grande depósito e grande fimoteca: local onde armazenam mais e 2001 (dois mil e um) rolos de filmes de 35mm (trinta e cinco milímetros) ou volume equivalente, no caso de outros filmes.

Parágrafo único - Para efeito de classificação dos depósitos e fimotecas, o estoque total será calculado somando-se os filmes armazenados em todos os compartimentos do estabelecimento.

#### **Seção II**

##### **Da Localização**

Art. 170 - A localização de pequenos depósitos e pequenas fimotecas somente será permitida em edificações comerciais, na parte comercial das edificações mistas e em outros locais, a critério do Corpo de Bombeiros, considerando o risco existente.

Art. 171 - A localização de médios depósitos e médias fimotecas somente será permitida em edificações comerciais e em outros locais não residenciais, a critério do Corpo de Bombeiros, considerando o risco existente.



Art. 172 - A localização de grandes depósitos e grandes filmotecas somente será permitida em edificações utilizadas, exclusivamente, para esse fim ou para laboratórios cinematográficos.

### Seção III

#### Do Acondicionamento

Art. 173 - Os filmes cinematográficos serão acondicionados em vasilhames metálicos próprios, dotados de dispositivos de fechamento de segurança, que evitem a abertura involuntária e o rolamento em caso de queda.

Art. 174 - Os filmes não compreendidos no artigo anterior deverão ser acondicionados em embalagem de material incombustível ou tratados com produtos retardantes ao fogo.

Art. 175 - Para os pequenos depósitos e pequenas filmotecas será exigido:

I - Que os filmes sejam, obrigatoriamente, guardados em armários destinados exclusivamente a esse fim, fechados, bem ventilados e construídos totalmente de material incombustível. Os armários poderão ser construídos ou colocados em compartimentos destinados a outros fins, desde que compatíveis;

II - Um extintor de gás carbônico de 4kg (quatro quilos) próximo ao armário, independente dos que forem exigidos para outros riscos.

Art. 176 - Para os médios depósitos e médias filmotecas será exigido:

I - Compartimento próprio, construído totalmente de material incombustível, com porta corta-fogo leve e metálica, não se admitindo abertura que possa facilitar a propagação de fogo ou calor;

II - Prateleiras de material incombustível, estando a mais baixa a 50cm (cinquenta centímetros) acima do piso e, a mais alta, de forma a manter espaço livre de, no mínimo, 50cm (cinquenta centímetros) abaixo do teto;

III - Instalação elétrica embutida, à prova de explosão, com interruptores e tomadas fora do compartimento;

IV - Dispositivo capaz de evitar que a temperatura exceda de 20°C (vinte graus centígrados) e de manter a umidade relativa do ar entre 40% (quarenta por cento) e 60% (sessenta por cento);

V - Exaustores para renovação do ar;

VI - Um extintor e gás carbônico de 4kg (quatro quilos) para cada 1000 (um mil) filmes ou fração, na entrada do compartimento.

§ 1º - As áreas dos depósitos e filmotecas não poderão ser utilizadas para outros fins, tais como guarda de materiais diversos e manipulação de filmes.

§ 2º - Nos depósitos, filmotecas e locais de manipulação de filmes é proibido fumar e existir outras fontes de ignição, devendo nos mesmos serem afixados cartazes a respeito destas disposições.

Art. 177 - Para os grandes depósitos e grandes filmotecas serão exigidos:

I - Todas as prescrições previstas para os médios depósitos e médias filmotecas, constantes do artigo anterior;

II - Instalação preventiva fixa, conforme o disposto nos Capítulos IV, VI e VII;

III - Manter entre as filas de prateleiras espaço livre de, no mínimo, 1,20m (um metro e vinte centímetros) de largura.

Parágrafo único Os grandes locais de estocagem de filmes serão compartilhados com paredes e portas corta-fogo leves e metálicas de forma a limitar em 50m<sup>2</sup> (cinquenta metros quadrados) as áreas de estocagem.

## CAPÍTULO XIX

### Do Escape

Art. 178 - No estudo dos meios de escape deverá ser considerado o número de ocupantes do imóvel ou estabelecimento, em relação às saídas convencionais e aos meios complementares de salvamento.

Art. 179 - Edificações ou estabelecimentos destinados à concentração ou reunião de público (comerciais, industriais, mistos, coletivos e hospitalares) deverão possuir Manual de Segurança e Plano de Escape e seus responsáveis providenciarão, periodicamente, a sua distribuição e instrução sobre os mesmos.

Art. 180 - As edificações residenciais (coletivas e transitórias), públicas, comerciais, industriais, escolares, hospitalares, laboratoriais e de reunião de público, excetuando-se as residenciais multifamiliares e garagens, com mais de 2 (dois) pavimentos e área construída, em qualquer pavimento, igual ou superior a 1000m<sup>2</sup> (um mil metros quadrados), bem como as de 15 (quinze) ou mais pavimentos, qualquer que seja a área construída, terão, pelo menos, 2 (duas) escadas com distância, no mínimo, igual à metade da maior dimensão da edificação no sentido dessa dimensão, de modo que nenhum ponto do pise deixe de ter livre acesso a todas as escadas, nem fique a mais de 35m (trinta e cinco metros) da escada mais próxima (Figs. 16 e 17).

§ 1º - As edificações dos tipos previstos neste artigo e que tenham mais de 2 (dois) pavimentos, porém com área construída inferior a 1000m<sup>2</sup> (um mil metros quadrados) em qualquer pavimento, não poderão ter nenhum ponto com distância superior a 35m (trinta e cinco metros) da escada mais próxima (Fig. 17).

§ 2º - As edificações residenciais multifamiliares e as garagens servidas por rampa, que tenham 25 (vinte e cinco) ou mais pavimentos, estarão sujeitas às exigências do presente artigo.

⇒ *Ver art. 145 da Resolução SEDEC 142/94.*

Art. 181 - As saídas convencionais de que trata o presente Capítulo são as previstas na legislação sobre obras como sendo um caminho contínuo de qualquer ponto interior em direção à área livre, fora da edificação, em conexão com o logradouro, compreendendo portas, circulações e área de conexão, a saber:

I - as portas são as partes das saídas que conduzem a uma circulação ou a outra via de escape;

II - as circulações são as partes das saídas em um mesmo nível (corredores e “hall”) ou ligando níveis diferentes (escadas e rampas), destinadas a permitir que os ocupantes se retirem do prédio;

III - as áreas de conexão são as partes das saídas, (“halls”, galerias e áreas livres), entre o término da circulação e a parte externa do prédio, em conexão com o logradouro.

Art. 182 - As características das saídas convencionais (portas, circulações e áreas de conexão) obedecerão às disposições constantes da legislação de obras e às deste Código.

Art. 183 - A escada enclausurada à prova de fumaça deverá servir a todos os pavimentos e atender aos seguintes requisitos (Figs. 18 e 27):

I - Ser envolvida por paredes de alvenaria de 25cm (vinte e cinco centímetros) de espessura ou de 15cm (quinze centímetros) de concreto, resistentes ao fogo por 4h (quatro horas);

II - Apresentar comunicação com área de uso comum do pavimento somente através de porta corta-fogo leve, com uma largura mínima de 90cm (noventa centímetros), abrindo no sentido do movimento de saída;

III - Ser disposta de forma a assegurar passagem com altura livre igual ou superior a 2,10m (dois metros e dez centímetros);

IV - Ter lanços retos, não se permitindo degraus em leque;

V - Ter os degraus com altura e largura que satisfaçam, em conjunto, à relação  $0,63 \leq 2H + L \leq 0,64\text{m}$ , sendo “H” a altura (espelho) e “L” a largura (piso) do degrau. Além disso, a altura máxima será de 18,50m (dezoito metros e cinquenta centímetros) e a largura mínima de 0,26m (vinte e seis centímetros);

VI - Ter patamares intermediários sempre que houver mais de 16 (dezesesseis) degraus. A extensão do patamar não poderá ser inferior a 1,20m (um metro e vinte centímetros);

VII - Ter corrimão, obrigatoriamente;

VIII - Ter corrimão, intermediário, quando a largura da escada for superior a 1,80m (um metro e oitenta centímetros);

IX - Não admitir nas caixas da escada quaisquer bocas coletoras de lixo, caixas de incêndio, portas de compartimento ou de elevadores, chaves elétricas e outras instalações estranhas à sua finalidade, exceto os pontos e iluminação.

§ 1º - Quando for impossível se manter a mesma prumada, será aceita a transição da prumada da escada desde que seja assegurada a sua condição de enclausuramento.

§ 2º - Dentro das caixas de escada, acima da porta corta-fogo leve, haverá a indicação, em local bem visível, do número do pavimento correspondente.

Art. 184 - A escada enclausurada à prova de fumaça deverá ter seu acesso através de uma antecâmara (balcão, terraço ou vestíbulo).

⇒ *Ver art. 150, 151 e 152 da Resolução SEDEC 142/94.*

§ 1º - Balcão e terraço devem atender aos seguintes requisitos:

a) estar situado a mais de 16m (dezesesseis metros) de qualquer abertura na mesma fachada do próprio prédio ou prédios vizinhos que possam, eventualmente, constituir fonte de calor resultante de incêndio;

b) ter parapeito maciço com altura mínima de 1.10m (um metro e dez centímetros);

c) ter o piso no mesmo nível do piso dos pavimentos internos do prédio e da caixa e escada enclausurada à prova de fumaça;

d) ter comunicação com os pavimentos através de porta corta-fogo leve;

§ 2 - Os vestíbulos devem atender aos seguintes requisitos:

a) ter o piso no mesmo nível do piso dos pavimentos internos do prédio e da caixa da escada enclausurada à prova de fumaça;

b) ser ventilado por duto ou por janela abrindo diretamente para o exterior.

Art. 185 - A abertura para ventilação permanente por duto deve atender aos seguintes requisitos:

a) estar situada junto ao teto;

b) ter área efetiva mínima de 0,70m<sup>2</sup> (setenta decímetros quadrados) e largura mínima de 1,20m (um metro e vinte centímetros).

Art. 186 - A abertura para ventilação permanente por janela deve atender aos seguintes requisitos:

a) estar situada junto ao teto;

b) ter área efetiva mínima de 0,85m<sup>2</sup> (oitenta e cinco decímetros quadrados) e largura mínima de 1,20m (um metro e vinte centímetros);

c) estar situada a mais de 16m (dezesesseis metros) de qualquer abertura na mesma fachada do próprio prédio ou de prédios vizinhos que possam constituir, eventualmente, fonte de calor resultante de incêndio.

Art. 187 - A comunicação da antecâmara com a escada e o pavimento deverá ser protegida por porta corta-fogo leve.

Art. 188 - Na antecâmara não poderá ser localizado qualquer equipamento, exceto os pontos de iluminação.

Art. 189 - Os dutos de ventilação devem atender aos seguintes requisitos:

- a) ter suas paredes resistentes ao fogo por 2h (duas horas);
- b) ter somente aberturas na parede comum com os vestíbulos, nas condições das alíneas “a”, “b”, e “c” do § 1º do art. 184;
- c) ter as dimensões mínimas, assinaladas em planta, de vão livre de 1,20m (um metro e vinte centímetros) x 0,70m (setenta centímetros);
- d) elevar-se no mínimo 1m (um metro) acima de qualquer cobertura, podendo ser protegidos contra entempéries na sua parte superior por qualquer material;
- e) ter, pelo menos, em duas faces acima da cobertura, venezianas de ventilação com área mínima de 1m<sup>2</sup> (um metro quadrado) cada;
- f) não ser utilizados para localização de equipamentos ou canalizações.

Art. 190 - Além das escadas enclausuradas à prova de fumaça, serão admitidas escadas privativas abertas ou outros meios de acesso, construídos em material incombustível, dentro da área privativa das unidades, interligando-se num máximo de 3 (três) pavimentos superpostos;

Art. 191 - O corrimão deverá atender aos seguintes requisitos;

- a) estar situado de ambos os lados da escada, com uma altura entre 75cm (setenta e cinco centímetros) e 85cm (oitenta e cinco centímetros) acima do nível do bordo do piso;
- b) ser fixado somente pela sua face inferior;
- c) ter largura máxima de 6cm (seis centímetros);
- d) estar afastado, no mínimo, 4cm (quatro centímetros) da face da parede.

Parágrafo único - Os espaços ocupados pelos corrimões e respectivos afastamentos estarão compreendidos na largura útil da escada.

Art. 192 - As rampas poderão substituir as escadas, desde que sejam cumpridos os mesmos requisitos aplicáveis à escada, e mais:

I - As rampas terão inclinação de, no máximo, 12% (doze por cento);

II - As rampas deverão apresentar o piso revestido de material antiderrapante e serem providas de corrimão.

(\*) III - Nas unidades hospitalares, as rampas deverão obrigatoriamente ter largura mínima de 1,20m (um metro e vinte centímetros), de forma a permitir o livre trânsito de uma maca com dimensões mínimas de 2,00m X 0,80m (dois metros de comprimento por oitenta centímetros de largura).

(\*) *Acréscido pelo Decreto nº 21.448, de 23 de maio de 1995*

Art. 193 - As saídas de edificações deverão ser sinalizadas com indicação clara do sentido de saída.

Parágrafo único - A sinalização deverá conter a palavra SAÍDA, ESCAPE ou SEM SAÍDA e uma seta indicando o sentido (Fig.28).

Art. 194 - A iluminação natural das caixas da escada enclausurada à prova de fumaça será obtida através da colocação de tijolos compactos de vidro, atendidas as seguintes exigências:

I - Em paredes dando para antecâmara, sua área máxima será de 1m<sup>2</sup> (um metro quadrado);

II - Em paredes dando para o exterior, sua área máxima será de 0,50m<sup>2</sup> (cinquenta decímetros quadrados).

Parágrafo único - Não será permitida a colocação de tijolos compactos de vidro nas paredes da escada contíguas ao corpo do prédio.

Art. 195 - As edificações de que trata o inciso IV do art. 12, serão providas de sistema elétrico ou eletrônico de emergência a fim de iluminar todas as saídas, setas e placas indicativas, dotado de alimentador próprio e capaz de entrar em funcionamento imediato, tão logo ocorra interrupção no suprimento de energia da edificação.

Art. 196 - As saídas convencionais, a saída final e seus meios complementares, em toda e qualquer edificação, deverão permanecer livres e desimpedidos não podendo, definitivamente, ser ocupados para fins comerciais ou de propaganda, servir como depósitos, vitrinas, mostruários ou outros fins.

Art. 197 - As portas dos locais de reunião abrirão sempre no sentido do trânsito de saída.

Parágrafo único - As portas referidas neste artigo, ao abrirem, não poderão diminuir a largura efetiva da saída a uma dimensão menor que a largura mínima exigida.

Art. 198 - Todas as portas de acesso à escada enclausurada serão do tipo corta-fogo leve e, no que for aplicável, obedecerão às especificações da ABNT (Associação Brasileira de Normas Técnicas).

⇒ *Ver art. 66 da Resolução SEDEC 142/94.*

Art. 199 - As portas terão as seguintes larguras normalizadas:

I - 0,90m (noventa centímetros) valendo por uma unidade de passagem;

II - 1,40m (um metro e quarenta centímetros) com duas folhas de 0,70m (setenta centímetros) valendo por 2 (duas) unidades de passagem;

III - 1,80m (um metro e oitenta centímetros) com duas folhas de 0,90m (noventa centímetros) valendo por 3 (três) unidades de passagem.

Art. 200 - As portas do tipo corta-fogo leve deverão ser providas de dispositivos mecânicos e automáticos de modo a permanecerem fechadas, porém, destrancadas.

Art. 201 - As portas das salas com capacidade acima de 200 (duzentos) pessoas deverão ter ferragens do tipo anti-pânico, com as seguintes características:

I - Serem acionadas por um peso inferior a 5kg (cinco quilos);

II - Terem a barra de acionamento colocada entre 0,90m (noventa centímetros) e 1,10m (um metro e dez centímetros) acima do piso.

Art. 202 - Os poços dos elevadores das edificações deverão ser separados do corpo principal do edifício por paredes de alvenaria de 25cm (vinte e cinco centímetros) de espessura ou de concreto com 15cm (quinze centímetros), com portas corta-fogo leves e metálicas as aberturas.

⇒ *Ver Seção I do Capítulo IV da Resolução SEDEC 142/94.*

§ 1º - Em cada pavimento, acima do espelho do botão de chamada de cada elevador, haverá a indicação EM CASO DE INCÊNDIO NÃO USE O ELEVADOR, DESÇA PELA ESCADA, em letras em cor vermelha fosforescente.

§ 2º - Todos os elevadores deverão ser dotados de:

a) Comando de emergência para ser operado pelo Corpo de Bombeiros, em caso de incêndio, de forma a possibilitar a anulação das chamadas existentes;

b) Dispositivo de retorno do carro ao pavimento de acesso no caso de falta de energia elétrica.

Art. 203 - Meios complementares de escape são dispositivos, aparelhos, petrechos ou medidas destinados a orientar o escape ou suprir possíveis deficiências das Saídas Convencionais, sendo os principais:

I - Escada escamoteável, tipo “Marinheiro”;

II - Escada com patamar, do tipo “Marinheiro”;

III - Escada externa, simples, tipo “Marinheiro”;

IV - Escada interna, do tipo “Marinheiro”, simples, com prumadas diferentes de um pavimento para outro;

V - Passarela metálica, fixa ou móvel, interligando pavimentos ou coberturas de edificações;

VI - Tubo de salvamento;

VII - Janelas.

Parágrafo único - Os meios complementares de escape serão exigidos, a critério do Corpo de Bombeiros, sempre que se fizerem necessários.

⇒ *Ver Seção V do Capítulo XII da Resolução SEDEC 142/94.*

## CAPÍTULO XX

### Proteções Diversas - Estruturas Metálicas

Art. 204 - As medidas de proteção contra incêndio, nas edificações providas de estrutura metálica, serão objeto de projeto especial.

Art. 205 - Entre os vãos de iluminação de 2 (dois) pavimentos consecutivos, deverá haver um elemento construtivo resistente ao fogo, com um mínimo de 1m (um metro) de altura, 0,15m (quinze centímetros) de espessura de concreto ou 0,25m (vinte e cinco centímetros) de alvenaria (inclusive revestimento). Por conveniência arquitetônica, poderá haver acabamento externo para este elemento construtivo, em painéis ou revestimento não combustíveis de qualquer natureza.

Art. 206 - Nas edificações em centro de terreno com altura superior a 43m (quarenta e três metros), contados acima do nível da soleira do pavimento de acesso, será obrigatório que a laje correspondente ao teto do último pavimento tenha um beiral ao longo de todas as fachadas e que exceda de 0,80m (oitenta centímetros) o plano vertical das mesmas.

⇒ *Ver art. 1º da Resolução SEDEC 166/94.*

§ 1º - Quando o último pavimento for afastado do plano da fachada, o beiral deverá existir também na laje correspondente ao teto do penúltimo pavimento e nas mesmas condições.

§ 2º - A última laje, que deverá ser provida de isolamento térmico e impermeabilizada, apresentará superfície plana e nivelada.

Art. 207 - A área plana e nivelada referida no § 2º do artigo anterior poderá constituir a cobertura da casa de máquinas, da caixa d'água superior, ambas niveladas, e os acessos, sendo atingida por escada do tipo “Marinheiro” fixa.

§ 1º - Os beirais e a área livre acima considerada não serão computados para fins de cálculo da taxa de ocupação e da ATE (Área Total da Edificação).

§ 2º - O isolamento térmico aceitável consistirá em uma camada de tijolos furados comuns, assentados entre a laje de concreto e a impermeabilização.

Art. 208 - Os dutos de ar condicionado e exaustão mecânica, passagens de tubulações hidráulicas, elétricas, de vapor, monta-carga e demais dutos congêneres serão objeto de proteção especial por meio de septos (“dampers” ou outro tipo de proteção adequado).

⇒ Ver Seção VI do Capítulo III, Seções I e II do Capítulo V e art. 189, todos da Resolução SEDEC 142/94.

## CAPÍTULO XXI

### **Da Instalação e Conservação dos Dispositivos de Prevenção contra Incêndio**

Art. 209 - São responsáveis pelas instalações preventivas de incêndio e pela respectiva conservação os proprietários, síndicos ou aqueles que, devidamente inscritos no Corpo de Bombeiros, assumam a responsabilidade correspondente.

Art. 210 - As aplicações ou tratamentos com produtos retardantes e as Instalações Preventivas Contra Incêndio somente serão aceitas quando executados por firmas inscritas e credenciadas no Corpo de Bombeiros e mediante apresentação, junto com o requerimento, de Certificado de Responsabilidade e Garantia, em modelo a ser estabelecido pelo Corpo de Bombeiros.

Art. 211 - Entende-se por conservação de uma instalação preventiva contra incêndio, sua manutenção em perfeito estado, de modo a que apresente pleno funcionamento quando solicitado.

Art. 212 - A conservação de uma Instalação Preventiva Contra Incêndio deverá ser confiada, obrigatoriamente, a firmas instaladoras ou conservadoras, legalmente habilitadas.

Parágrafo único - Os proprietários que dispuserem de elementos e de pessoal habilitado, inclusive profissional responsável, poderão fazer a conservação das suas Instalações Preventivas Contra Incêndio, desde que devidamente autorizadas pelo Corpo de Bombeiros.

Art. 213 - A conservação de rotina deverá ser feita, obrigatoriamente, em intervalos regulares, que não deverão ultrapassar a 3 (três) meses e terá em vista manter em perfeito estado as instalações preventivas.

Art. 214 - O Corpo de Bombeiros baixará normas para que as firmas, os engenheiros de segurança e projetistas autônomos, registrem-se no Corpo de Bombeiros, consoante o que determina este Código, definindo-lhes as obrigações.

Parágrafo único - As firmas instaladoras e as conservadoras, para se registrarem no Corpo de Bombeiros, deverão apresentar prova de estar legalmente constituídas, possuir Alvará, ter idoneidade técnica, possuir engenheiro ou químico industrial (para as firmas de tratamento retardante) e de ter feito a caução prevista nos cofres estaduais, a saber:

- a) Na importância de 100 (cem) UFERJs para as firmas instaladoras;
- b) Na importância de 50 (cinquenta) UFERJs para as firmas conservadoras;
- c) Na importância de 10 (dez) UFERJs para os projetistas autônomos.

Art. 215 - As firmas instaladoras ou conservadoras e os seus profissionais responsáveis, quando cometerem infrações às disposições deste Código, independentemente das penalidades previstas pela legislação federal, ficarão sujeitos a multas que variarão de 5 (cinco) a 15 (quinze) UFERJs, de acordo com a gravidade da falta cometida, além de penas de suspensão e cancelamento da inscrição, a critério do Corpo de Bombeiros.

## CAPÍTULO XXII

### **Instalações Fixas Especiais**

Art. 216 - As instalações de combate a incêndio especiais, tais como as de neblina d'água, espuma, pó químico, produtos compostos por halogenação ou outros, deverão obedecer às normas brasileiras.

Art. 217 - As instalações de alarme e detecção bem como os exaustores de fumaça deverão obedecer às normas brasileiras.

Art. 218 - Os sistemas de comunicação eletrônica e automática direta com o Corpo de Bombeiros, através de linha privada, deverão obedecer às normas traçadas pelo Corpo de Bombeiros.

Art. 219 - Os dispositivos elétricos ou eletrônicos de emergência, de baixa voltagem, com o objetivo de informar, automática e diretamente, ao Corpo de Bombeiros e de iluminar as saídas convencionais, setas e placas indicativas, serão dotados de alimentação de energia própria, que entre em funcionamento tão logo falte energia elétrica na edificação.

Parágrafo único - As instalações fixas especiais serão exigidas, a critério do Corpo de Bombeiros, sempre que se fizerem necessárias.

## CAPÍTULO XXIII

### Da Fiscalização e das Penalidades

Art. 220 - Para o cumprimento das disposições do presente Código, o Corpo de Bombeiros deverá fiscalizar todo e qualquer imóvel ou estabelecimento existente no Estado do Rio de Janeiro e, quando necessário, expedir Notificação, aplicar multa ou a pena de interdição, na forma prevista neste Capítulo.

⇒ *Ver Capítulo XIII da Resolução SEDEC 142/94.*

Art. 221 - Os oficiais Bombeiros-Militares investidos em função fiscalizadora poderão, observadas as formalidades legais, vistoriar qualquer imóvel ou estabelecimento e documentos relacionados com a Segurança Contra Incêndio e Pânico.

Parágrafo único - Os oficiais Bombeiros-Militares vistoriantes serão identificados pela Carteira de Identidade do Corpo de Bombeiros.

Art. 222 - Quando o imóvel habitado ou estabelecimento em funcionamento não possuir o Certificado de Aprovação do Corpo de Bombeiros e for verificada a necessidade de se adotar medidas de Segurança Contra Incêndio e Pânico, seu proprietário ou responsável será multado entre os limites variáveis de 1 (uma) a 5 (cinco) UFERJs e intimado a cumprir, em prazo determinado, as exigências que constarão da Notificação.

§ 1º - Findo o prazo da Notificação e verificado o não cumprimento das exigências, o infrator será multado em 5 (cinco) UFERJs, e o prazo da Notificação prorrogado por até 30 (trinta) dias.

§ 2º - Findo o prazo da prorrogação de que trata o parágrafo anterior e novamente verificado o não cumprimento das exigências, o infrator será multado em 10 (dez) UFERJs, podendo ser o local interditado até o cumprimento das exigências do Corpo de Bombeiros.

Art. 223 - Quando o imóvel ou estabelecimento possuir o Certificado de Aprovação do Corpo de Bombeiros e for verificado que sua Instalação Preventiva Contra Incêndio encontra-se incompleta ou em mau estado de conservação, seu proprietário ou responsável será multado em 3 (três) UFERJs e intimado a cumprir, num prazo determinado, as exigências que constarão de uma Notificação.

§ 1º - Findo o prazo da Notificação e verificado o não cumprimento das exigências, o infrator será multado em 5 (cinco) UFERJs, e o prazo da Notificação será prorrogado por até 30 (trinta) dias.

§ 2º - Findo o prazo da prorrogação de que trata o parágrafo anterior e novamente verificado o não cumprimento das exigências, o infrator será multado em 10 (dez) UFERJs, podendo ser o local interditado até o cumprimento total das exigências do CBERJ.

Art. 224 - Se o não cumprimento das exigências for plenamente justificado em requerimento, o prazo da Notificação poderá ser prorrogado sem aplicação de multa.



Art. 225 - O proprietário ou responsável que for notificado por motivos idênticos, num prazo inferior a 2 (dois) anos, será multado em 10 (dez) UFERJs e intimado a cumprir, num prazo de 30 (trinta) dias, as exigências que constarão de nova Notificação.

Parágrafo único - Findo o prazo da Notificação e verificado o não cumprimento das exigências, o infrator será multado em mais 10 (dez) UFERJs, podendo ser solicitada a interdição do local até o total cumprimento das exigências do Corpo de Bombeiros.

Art. 226 - Nos casos em que o Corpo de Bombeiros julgar necessário, face à gravidade dos perigos existentes, de imediato solicitará a interdição do local, até o cumprimento total das exigências, sem prejuízo das demais sanções legais cabíveis.

Art. 227 - Nos casos de utilização indevida de aparelhagem de Segurança Contra Incêndio e Pânico será aplicada ao infrator multa no valor de 1 (uma) UFERJ, independente de Notificação e de ação judicial a que estiver sujeito, se for o caso.

Parágrafo único - Constituirá utilização indevida o uso de hidrantes, da instalação preventiva fixa ou móvel ou de qualquer outro material destinado à Segurança Contra Incêndio e Pânico, para outros fins que não o específico.

Art. 228 - O embaraço a ação do vistoriante sujeitará o infrator a multa, de acordo com a gravidade da falta, que variará de 1 (uma) a 10 (dez) UFERJs, independente das penalidades legais cabíveis em cada caso, devendo a multa elevar-se para o dobro, na hipótese e reincidência.

## CAPÍTULO XXIV

### Disposições Gerais e Transitórias

Art. 229 - Todas as instalações, materiais e aparelhagens exigidos somente serão aceitos quando satisfizerem às condições deste Código, às das Normas e da Marca de Conformidade da ABNT (Associação Brasileira de Normas Técnicas).

Art. 230 - Os tetos, rebaixamentos de tetos, revestimentos, jiraus, vitrinas, divisões, tapetes, cortinas, prateleiras para materiais inflamáveis ou de fácil combustão serão de material incombustível.

§ 1º - São isentas das exigências deste artigo as unidades residenciais.

§ 2º - As unidades comerciais com áreas inferiores a 40m<sup>2</sup> (quarenta metros quadrados) ficam isentas das exigências acima, quanto ao jirau com área máxima de 20m<sup>2</sup> (vinte metros quadrados), desde que seja construído em material tratado com produto retardante e de modo a não obstruir o acesso livre a todos os pontos da unidade.

⇒ *Ver art. 187 e 188 da Resolução SEDEC 142/94.*

Art. 231 - Nas instalações elétricas, além do respeito às normas técnicas em vigor, poderão ser feitas exigências especiais que diminuam os riscos de incêndio.

Art. 232 - As edificações e os estabelecimentos licenciados ou construídos antes da vigência deste Código deverão atender às exigências nele contidas, respeitadas as condições estruturais e arquitetônicas dos mesmos, podendo, a critério do Corpo de Bombeiros, as exigências comprovadamente inexeqüíveis ser reduzidas ou dispensadas e, em consequência, substituídas por outros meios de segurança.

⇒ *Ver Capítulo XVI da Resolução SEDEC 142/94.*

Art. 233 - Os casos omissos deste Código serão resolvidos pelo Comandante-Geral do Corpo de Bombeiros do Estado do Rio de Janeiro e a ele caberá, igualmente, baixar instruções para o fiel cumprimento do mesmo.

Art. 234 - Este decreto entrará em vigor 90 (noventa) dias após a sua publicação, revogadas as disposições em contrário.

Rio de Janeiro, 21 de setembro de 1976

FLORIANO FARIA LIMA

**ANEXO**  
**GLOSSÁRIO DO CÓDIGO DE SEGURANÇA**  
**CONTRA INCÊNDIO E PÂNICO**

**ABRIGO** - Compartimento destinado ao acondicionamento de hidrante e de equipamentos de combate a incêndio.

**ACESSO** - Caminho a ser percorrido pelos usuários do pavimento para alcançar a caixa de escada. Os acessos podem ser constituídos de passagens, corredores, vestíbulos, balcões e terraços.

**AGRUPAMENTO DE EDIFICAÇÕES RESIDENCIAIS** - Conjunto de duas ou mais edificações residenciais de dentro de um lote. Pode ser constituído de edificações unifamiliares ou multifamiliares.

**ALTURA** - Distância vertical tomada e medida do nível da soleira do pavimento de acesso ao nível do teto do pavimento habitável mais elevado.

**ANTECÂMARA** - Recinto que antecede a caixa de escada enclausurada à prova de fumaça, podendo ser vestíbulo, terraço ou balcão, comunicando-se com o acesso e a escada por portas corta-fogo leves.

**BALCÃO** - Parte da edificação em balanço com relação à parede perimetral da mesma, tendo, pelo menos, uma face para o exterior.

**BEIRAL** - Laje em balanço, de 80cm (oitenta centímetros), situada ao nível do teto o último pavimento habitável.

**BOTIJÃO** - Recipiente de formato especial, equipado com válvula de fechamento automático e utilizado na prática comercial com o peso líquido de 1 (um), 1,5 (um e meio), 2,5 (dois e meio), 5 (cinco), 11 (onze), e, no máximo, 13kg (treze quilos) de GLP.

**CANALIZAÇÃO** - Tubos destinados a conduzir água para alimentar os equipamentos de combate a incêndio.

**CARRETA** - Dispositivo sobre o qual é montado o extintor não portátil.

**CASTELO D'ÁGUA** - Reservatório d'água elevado e localizado, geralmente, fora da projeção da construção, destinado a abastecer uma edificação ou agrupamento de edificações.

**CENTRAL DE ESPUMA** - Local onde se situam as bombas, aparelhos dosadores e/ou geradores e espuma, suprimento de espuma, registros de controle etc., destinados a por em funcionamento o sistema de espuma para instalação fixa.

**CERTIFICADO DE APROVAÇÃO** - Documento expedido pelo Corpo de Bombeiros, dando a aprovação do cumprimento de todas as exigências constantes do Laudo original.

**CILINDRO** - Recipiente especial de forma cilíndrica ou aproximadamente cilíndrica, equipado com válvula de fechamento manual, dispendo de proteção de válvula e utilizado na prática comercial com o peso líquido de 10 (dez), 20 (vinte), 45 (quarenta e cinco) e, no máximo, 90kg (noventa quilos) de GLP.

**CONCENTRAÇÃO** - Porcentagem de extrato de espuma em relação à água para dosar a pré-mistura.

**“DAMPERS”** - Dispositivos utilizados nas tubulações, dutos ou chaminés para controlar a combustão pela regulagem da ventilação.

**DEPÓSITO** - Todo e qualquer local, aberto ou fechado, destinado à armazenagem.

**DEPÓSITO ABERTO** - Todo local coberto ou descoberto, tendo, no máximo, 3 (três) faces fechadas com paredes de alvenaria.

**DEPÓSITO DE FILMES E FILMOTECAS** - Locais de um ou mais compartimentos, onde se armazenam filmes de qualquer natureza e para qualquer fim, em quantidade superior a 20 (vinte) rolos de 35mm (trinta e cinco milímetros) ou volume equivalente, no caso de outros filmes.

**DEPÓSITO DE LÍQUIDO INFLAMÁVEL** - Todo e qualquer local onde se armazena qualquer líquido inflamável.

**DEPÓSITO FECHADO** - Todo local coberto, tendo as 4 (quatro) faces fechadas com paredes de alvenaria.

**DIQUE** - Maciço de terra ou outro material adequado, destinado a conter os produtos provenientes de eventuais vazamentos de tanques e suas tubulações.

**DUTO DE VENTILAÇÃO** - Espaço no interior da edificação que permite, em qualquer pavimento, a saída de gases e fumaça da antecâmara da escada para o ar livre acima da cobertura da edificação.

**EDIFICAÇÃO** - Construção destinada a abrigar qualquer atividade humana, materiais ou equipamentos.

**EDIFICAÇÃO COMERCIAL** - Edificação destinada a lojas ou salas comerciais, ou a ambas, e na qual, unicamente, as dependências do porteiro são utilizadas para o uso residencial.

**EDIFICAÇÃO DE USO EXCLUSIVO** - Edificação destinada a abrigar uma só atividade comercial ou industrial de uma empresa.

**EDIFICAÇÃO HOSPITALAR** - Edificação destinada a receber, para diagnóstico e tratamento, pessoas que necessitam de assistência médica diária e cuidados constantes de enfermagem, em regime de internação, ao mesmo tempo que recebe, para idênticos objetivos de diagnóstico e tratamento, pacientes em regime de ambulatório.

**EDIFICAÇÃO INDUSTRIAL** - Edificação destinada à atividade fabril de peças, objetos e aparelhos, bem como à transformação, mistura e acondicionamento de substâncias e matérias primas e de quaisquer outros materiais.

**EDIFICAÇÃO LABORATORIAL** - Edificação que abriga um conjunto de serviços devidamente equipado e onde se exercem atividades no campo de aplicação de processos terapêuticos ou industriais.

**EDIFICAÇÃO MERCANTIL** - Edificação destinada às atividades de comércio a varejo e a atacado.

**EDIFICAÇÃO MISTA** - Edificação destinada a abrigar atividades de usos diferentes.

**EDIFICAÇÃO PARA REUNIÃO DE PÚBLICO** - Edificação destinada a congregar pessoas para diversas atividades.

**EDIFICAÇÃO RESIDENCIAL** - Aquela destinada ao uso residencial.

**EDIFICAÇÃO RESIDENCIAL COLETIVA** - Aquela na qual as atividades residenciais desenvolvem-se em compartimento de utilização coletiva (dormitórios, salões de refeições e instalações sanitárias comuns), bem como internatos, pensionatos, asilos e congêneres.

**EDIFICAÇÃO RESIDENCIAL MULTIFAMILIAR** - Conjunto de duas ou mais unidades residenciais em uma só edificação.

**EDIFICAÇÃO RESIDENCIAL PERMANENTE** - Edificação de uso residencial constituída, no mínimo, de 2 (dois) compartimentos habitáveis, 1 (um) banheiro e 1 (uma) cozinha. Nas edificações mistas, a área de uso residencial constitui uma edificação residencial.

**EDIFICAÇÃO RESIDENCIAL TRANSITÓRIA** - Hotéis, motéis e congêneres.

**EDIFICAÇÃO RESIDENCIAL UNIFAMILIAR** - Aquela que abriga apenas uma unidade residencial.

**EDIFÍCIO-GARAGEM** - Aquele que, dotado de rampas ou elevadores, se destina, exclusivamente, a estacionamento de veículos.

**EDIFÍCIO PÚBLICO** - Edificação na qual se exercem atividades de governo, administração, prestação de serviços públicos, etc.

**ESCADA ENCLAUSURADA** - Escada que apresenta a caixa envolvida por paredes resistentes a 4h (quatro horas) de fogo e separada da área comum por porta corta-fogo leve.

**ESCADA ENCLAUSURADA À PROVA DE FUMAÇA** - Escada enclausurada provida e antecâmara.

**ESCAPE** - Ato de alguém se salvar dos perigos de incêndio, pânico ou qualquer risco de vida, através de saídas convencionais e dos meios complementares de salvamento.

**EXTINTOR DE INCÊNDIO** - Aparelho carregado com agente extintor destinado ao combate imediato ao incêndio em seu início.

**EXTINTOR NÃO-PORTÁTIL** - Extintor de incêndio de peso superior a 20kg (vinte quilos), provido de rodas ou montado sobre carreta, para facilidade de deslocamento.

**EXTINTOR PORTÁTIL** - Extintor de incêndio de peso inferior a 20kg (vinte quilos) que pode ser deslocado manualmente sem auxílio de qualquer dispositivo.

**EXTRATO DE ESPUMA** - Concentrado destinado à formação de espuma.

**FIRMAS CONSERVADORAS DE SISTEMAS DE COMBATE A INCÊNDIO** - São aquelas que, devidamente habilitadas e registradas no Corpo de Bombeiros, se encontram em condições de conservar as instalações de sistemas de extintores, hidrantes, chuveiros automáticos do tipo “Sprinkler” e demais instalações especiais, assim como fabricar e/ou aplicar os tratamentos de produtos retardantes ao fogo. No registro constarão os tipos de instalações para os quais a firma se registrou. Essas firmas deverão ter um engenheiro de segurança registrado no Ministério do Trabalho, como responsável técnico.

**FIRMAS INSTALADORAS DE SISTEMAS DE COMBATE A INCÊNDIO** - São aquelas que, devidamente habilitadas e registradas no Corpo de Bombeiros, se encontram em condições de projetar, instalar e conservar as instalações de sistemas de hidrantes, chuveiros automáticos do tipo “Sprinkler” e demais sistemas especiais, assim como fabricar e/ou aplicar os tratamentos de produtos retardantes do fogo. No registro constarão os tipos de instalações para os quais a firma se registrou. Essas firmas deverão ter um engenheiro de segurança, registrado no Ministério do Trabalho, como responsável técnico.

**GALPÃO** - Edificação destinada a uso industrial ou comercial, constituída por cobertura apoiada em paredes ou colunas, cuja área é fechada, parcial ou totalmente, em seu perímetro.

**GARAGEM** - Área coberta para guarda individual ou coletiva de veículos. Quando construída inteiramente abaixo do nível do meio-fio ou emergindo no máximo 1m (um metro) acima daquele nível é chamada subterrânea.

**GASES LIQUEFEITOS DE PETRÓLEO (GLP)** - Produtos constituídos, predominantemente, pelos seguintes hidrocarbonetos: propano, propeno, butano e buteno.

**HIDRANTE (TOMADA DE INCÊNDIO)** - Ponto de tomada d’água provido de registro de manobra e união tipo engate rápido.

**HIDRANTE DE PASSEIO (HIDRANTE DE RECALQUE)** - Dispositivo instalado na canalização preventiva, destinado a utilização pelas viaturas do Corpo de Bombeiros.

**HIDRANTES URBANOS** - Aparelhos instalados na rede de distribuição d’água da cidade.

**HOTEL** - Edificação de uso residencial multifamiliar transitória, cujo acesso é controlado por serviços de portaria.

**INSTALAÇÃO CENTRALIZADA** - Instalação destinada a atender a vários consumidores em conjunto, utilizando central de armazenamento e tubulação para distribuição.

**INSTALAÇÃO DE DIÓXIDO DE CARBONO** - Instalação de operação automática ou manual, que emprega dióxido de carbono como agente extintor. A extinção poderá ser feita por inundação total do ambiente ou por aplicação local.

**INSTALAÇÃO DOMÉSTICA DE GLP** - Instalação cujo recipiente tem capacidade de carga individual não superior a 45kg (quarenta e cinco quilos) e que é destinada a atender a consumo mensal até 200kg (duzentos quilos).

**INSTALAÇÃO ESPECIAL DE GLP** - Instalação cujo recipiente tem capacidade de carga individual não superior a 200kg (duzentos quilos) e que se destina a atender a consumo mensal superior a 600kg (seiscentos quilos).

**INSTALAÇÃO FIXA DE ESPUMA** - Instalação completa para conduzir espuma ou pré-mistura de uma central para os locais a proteger.

**INSTALAÇÃO INDUSTRIAL DE GLP** - Instalação que utiliza tanques de armazenamento com capacidade unitária em água superior a 500 l (quinhentos litros), para servir a um só consumidor, e que se destina a atender a consumo mensal superior a 600kg (seiscentos quilos).

**INSTALAÇÕES FIXAS ESPECIAIS** - Instalações destinadas a suprir possíveis deficiências encontradas no avanço constante da tecnologia no ramo da segurança contra incêndio.

**LANÇO DE ESCADA** - Trecho de escada compreendido entre dois pavimentos sucessivos.

**LAUDO DE EXIGÊNCIA** - Documento expedido pelo Corpo de Bombeiros, onde constam todas as exigências relativas à Segurança Contra Incêndio e Pânico, na forma estabelecida neste Código.

**LOJA** - Edificação, ou parte desta, destinada ao exercício de uma atividade comercial, industrial ou de armazenagem, geralmente abrindo para o exterior (lote ou logradouro) ou para uma galeria.

**MANGUEIRA** - Condutor flexível para conduzir água do hidrante ao esguicho.

**MEIO-FIO** - Arremate entre o plano do passeio e o da pista de rolamento de um logradouro.

**MOTEL** - Hotel onde o abrigo de veículos, além de corresponder ao número de compartimentos para hóspedes, é contíguo a cada um deles.

**NÍVEL DE SOLEIRA** - Nível de referência tomado em relação ao nível do meio-fio ou ao RN (referência de nível) do logradouro, considerado no eixo do terreno.

**NÍVEL DO MEIO-FIO** - Nível de referência tomado na linha do meio-fio, em um ou mais pontos, que informará o perfil do logradouro.

**OCUPAÇÃO** - Utilização a que se destina a edificação.

**PAREDE RESISTENTE AO FOGO** - Parede que resiste ao fogo sem sofrer colapso pelo tempo mínimo determinado.

**PAVIMENTO DE ACESSO** - Pavimento ao nível do RN (referência de nível) que determina o gabarito para edificação.

**PAVIMENTO DE ESTACIONAMENTO** - Pavimento, coberto ou descoberto, destinado à guarda de veículos. Pode ser o pavimento de acesso.

**PAVIMENTO DE USO COMUM (PILOTIS)** - Pavimento aberto, destinado a dependência de uso comum, situado ao nível do meio-fio ou sobre a parte da edificação de uso comercial. Pode ser destinado a estacionamento.

**PAVIMENTO OU PARADA** - Conjunto de áreas cobertas ou descobertas em uma edificação, situadas entre o plano de um piso e um teto imediatamente superior, quer seja no subsolo, ao nível do terreno ou em planos elevados.

**PISO** - Superfície interior ou inferior dos compartimentos de uma edificação.

**PONTO DE VENDA** - Local onde se armazenam recipientes que contém GLP (gases liquefeitos de petróleo) para efeito de venda ou demonstração de aparelhos de utilização.

**PORTA CORTA-FOGO LEVE** - Porta cuja construção respeita as especificações da EB-315 da ABNT (Associação Brasileira de Normas Técnicas).

**POSTO DE ABASTECIMENTO** - Estabelecimento ou instalação destinado à distribuição interna ou à venda, a varejo, de combustíveis e lubrificantes, para qualquer fim.

**POSTO DE SERVIÇO** - Estabelecimento que, além de exercer as atividades do posto de abastecimento, oferece serviços de lavagem e/ou lubrificação de veículos.

**POSTO-GARAGEM** - Estabelecimento que exerce as atividades dos postos de abastecimento e de serviços, possuindo, paralelamente, áreas cobertas, de até 2 (dois) pavimentos destinados ao abrigo e guarda de veículos, e que não for considerado edifício-garagem pelo Corpo de Bombeiros.

**RECIPIENTE ESTACIONÁRIO** - Recipiente com capacidade superior a 250 l (duzentos e cinquenta litros).

**RECIPIENTE TRANSPORTÁVEL** - Recipiente com capacidade igual ou inferior a 250 l (duzentos e cinquenta litros).

**REDE DE CHUVEIROS AUTOMÁTICOS DO TIPO “SPRINKLER”** - Instalação hidráulica de combate a incêndio, constituída de reservatório, canalizações, válvulas, acessórios diversos e “sprinklers”.

**REDE DE ESPUMA** - Instalação hidráulica de combate a incêndio que atua, mediante comando, para lançamento de espuma.

**REDE DE HIDRANTES (CANALIZAÇÃO)** - Instalação hidráulica predial de combate a incêndio para ser manuseada pelos ocupantes das edificações, até a chegada do Corpo de Bombeiros.

**REDE PREVENTIVA** - Canalização utilizada na indústria.

**REGISTRO DE BLOQUEIO** - Registro colocado na rede de alimentação dos hidrantes para fechamento no caso de reparo.

**REGISTRO DE MANOBRA** - Registro destinado a abrir e fechar o hidrante.

**REQUINTE** - Pequena peça de metal, de forma cônica, tendo fios de rosca na parte interna da base, pelos quais é atarrachado na ponta do esguicho. É o aparelho graduador e aperfeiçoador do jato.

**RESERVA TÉCNICA DE INCÊNDIO** - Volume d'água do reservatório, previsto para combate a incêndio.

**RESERVATÓRIO** - Compartimento destinado ao armazenamento d'água.

**SAÍDA** - Caminho contínuo de qualquer ponto da edificação à área livre, fora do edifício, em conexão com logradouro.

**SAÍDA FINAL** - Parte da edificação que fica entre a caixa da escada e a via pública ou área externa em comunicação com esta.

**SALA COMERCIAL** - Unidade de uma edificação, destinada as atividades de comércio, negócios ou das profissões liberais, geralmente abrindo para circulações internas dessa edificação.

**SETOR** - Área protegida por um certo número de chuveiros automáticos do tipo “Sprinkler”.

**SISTEMA E EMERGÊNCIA** - Conjunto de dispositivos que visa orientar a fuga.

**SOBRELOJA** - Pavimento situado sobre a loja, com acesso exclusivo através desta e sem numeração independente.

**“SPRINKLER” (CHUVEIRO AUTOMÁTICO)** - Peça dotada de dispositivo sensível a elevação de temperatura e destinada a espargir água sobre um incêndio.

**SUBSOLO** - Pavimento situado abaixo do pavimento de acesso podendo ser semi-enterrado.

**TERRAÇO** - Parte da edificação não em balanço, limitada pela parede perimetral do edifício, tendo pelo menos uma face aberta para o exterior ou área de ventilação.

**TETO** - Superfície interior e superior dos compartimentos de uma edificação.

**UNIÃO TIPO ENGATE RÁPIDO (JUNTA “STORZ”)** - Peça destinada ao acoplamento de equipamentos por encaixe de 1/4 (um quarto) de volta.

**UNIDADE DE SAÍDA** - Largura mínima necessária para passagem de uma fila de pessoas que é fixada em 60cm (sessenta centímetros).

**UNIDADE EXTINTORA** - Unidade padrão convencionada para um determinado agente extintor.

**UNIDADE RESIDENCIAL** - Edificação constituída de, no mínimo, 2 (dois) compartimentos habitáveis, 1 (um) banheiro e 1 (uma) cozinha.

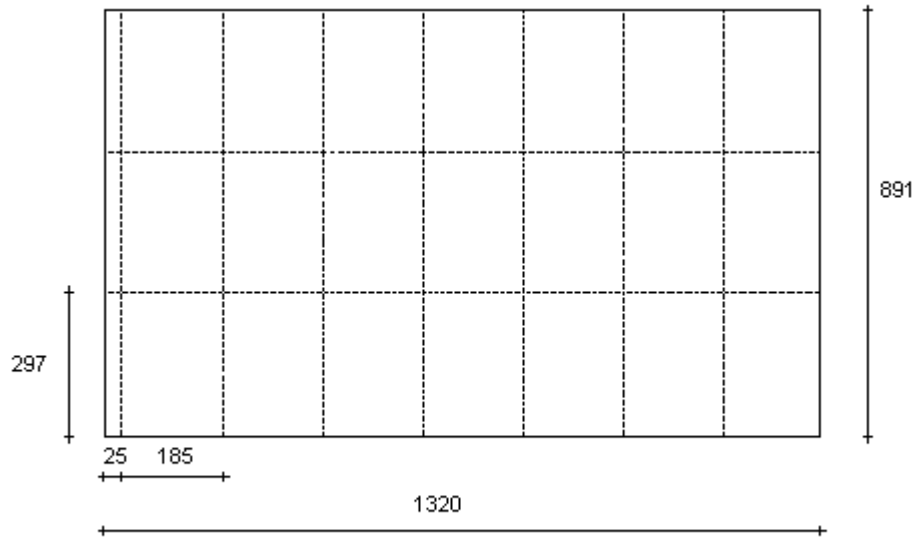
**VESTÍBULO** - Antecâmara com ventilação garantida por duto ou janela para o exterior.

**VISTORIA** - Diligência efetuada por oficial Bombeiro-Militar com a finalidade de verificar as condições de Segurança Contra Incêndio e Pânico de uma edificação.

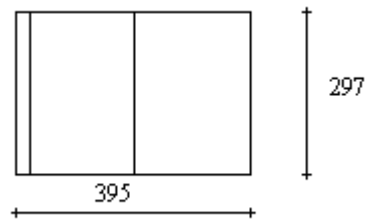


### DIMENSÃO DO PAPEL PARA O PROJETO

#### TAMANHO MÁXIMO



#### TAMANHO MÍNIMO



OBS: As dimensões estão em milímetros

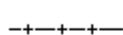
## LEGENDA



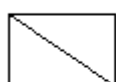
HIDRANTE URBANO



HIDRANTE



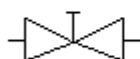
CANALIZAÇÃO PREVENTIVA CONTRA INCÊNDIO



ABRIGO DE MANGUEIRAS



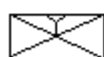
HIDRANTE NO INTERIOR DO ABRIGO DE MANGUEIRAS



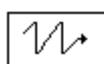
REGISTRO DE PARAGEM



VÁLVULA DE RETENÇÃO



REGISTRO DE PASSEIO (HIDRANTE DE RECALQUE)



CAIXA DE INCÊNDIO



CORPO DE BOMBA



GERADOR ACOPLADO A MOTOR A EXPLOSÃO



MOTOR ELÉTRICO



MOTOR A EXPLOSÃO

REDE PREVENTIVA CONTRA INCÊNDIO



EXTINTOR DE ESPUMA



EXTINTOR DE AGUA



EXTINTOR DE GÁS CARBÔNICO



EXTINTOR DE PÓ QUÍMICO



EXTINTOR SOBRE RODAS (O CIRCULO CENTRAL INDICA O TIPO)



DETETOR (BULBO)



BICO OU PROJETO DE SISTEMA DE CHUVEIRO AUTOMÁTICO



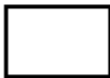
TANQUE DE PRESSÃO



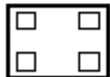
MANÔMETRO



PRESSOSTATO



CAIXA D'ÁGUA SUPERIOR



CASTELO D'ÁGUA



RESERVATÓRIO SUBTERRÂNEO OU BAIXO



PARA-RAIOS



CHAMINÉ



CALDEIRA



CASA DE FORÇA

CORTE ESQUEMÁTICO DE UMA EDIFICAÇÃO FIGURANDO A CANALIZAÇÃO  
PREVENTIVA E O ABASTECIMENTO D'ÁGUA

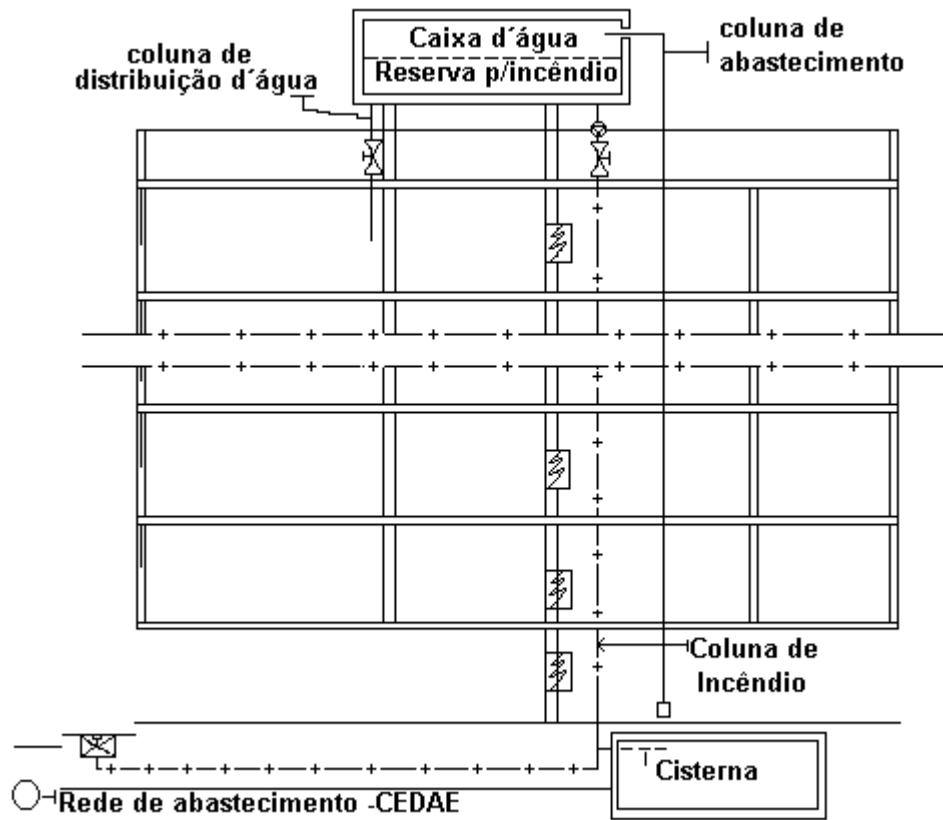
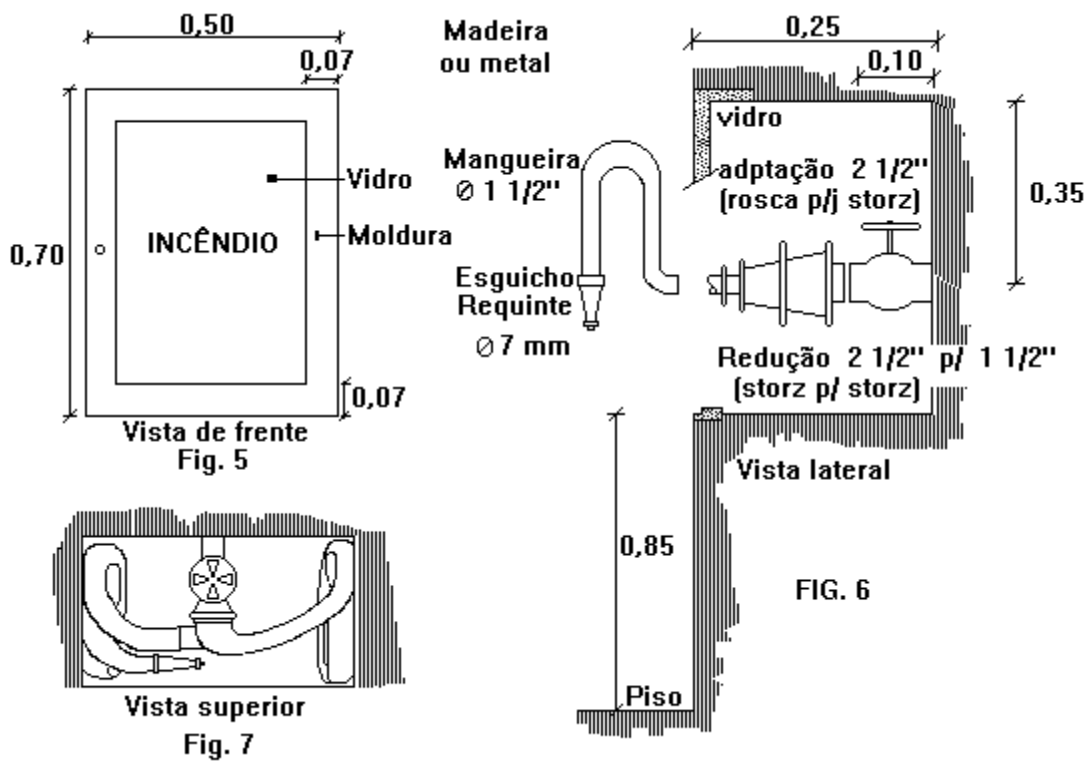
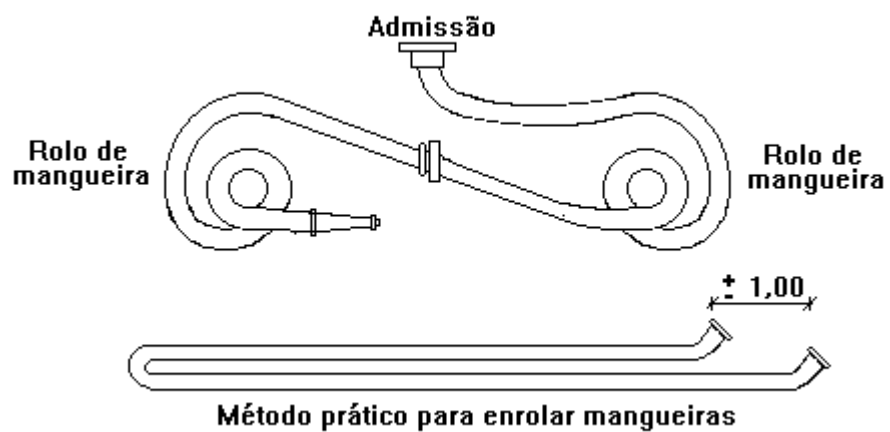


FIG. 4

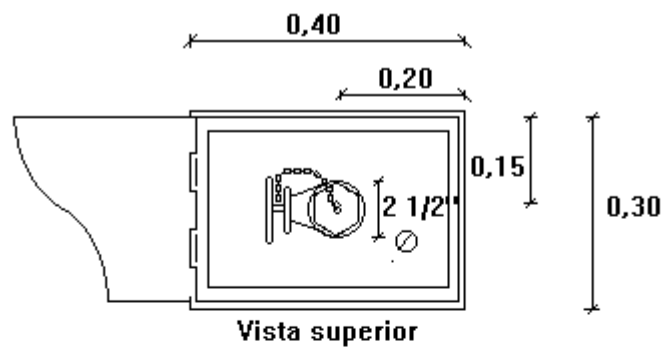
CAIXA DE INCÊNDIO



DISPOSITIVO PRÁTICO PARA CONEXÃO DAS MANGUEIRAS NAS CAIXAS DE INCÊNDIO



REGISTRO DE PASSEIO ( HIDRANTE DE RECALQUE)



Vista superior  
Fig. 8

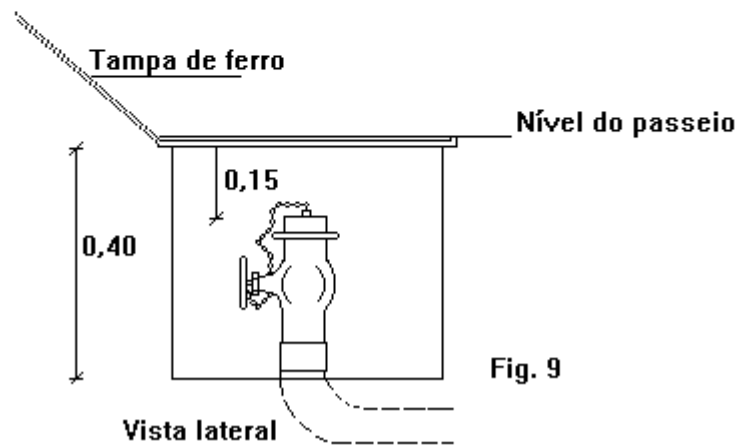
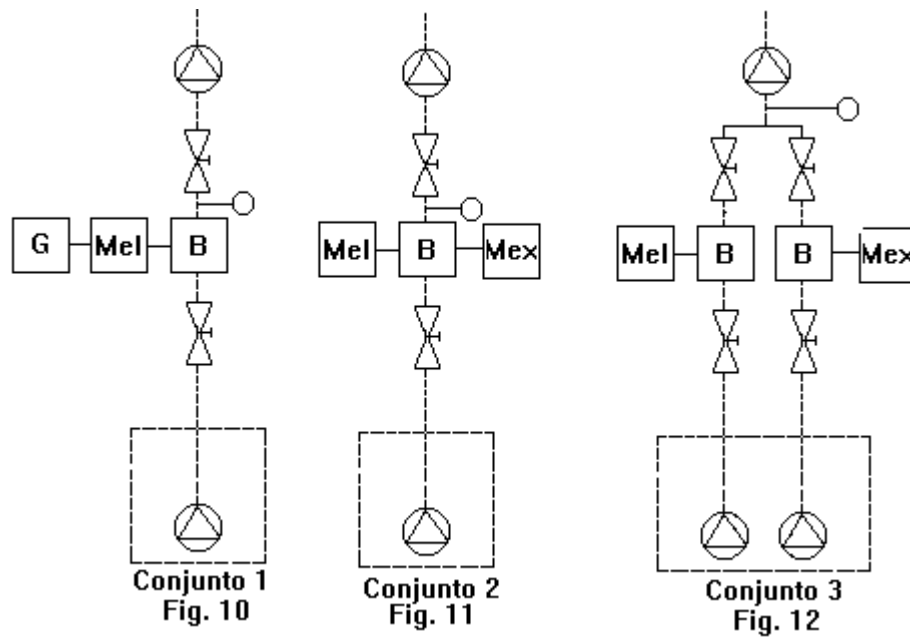


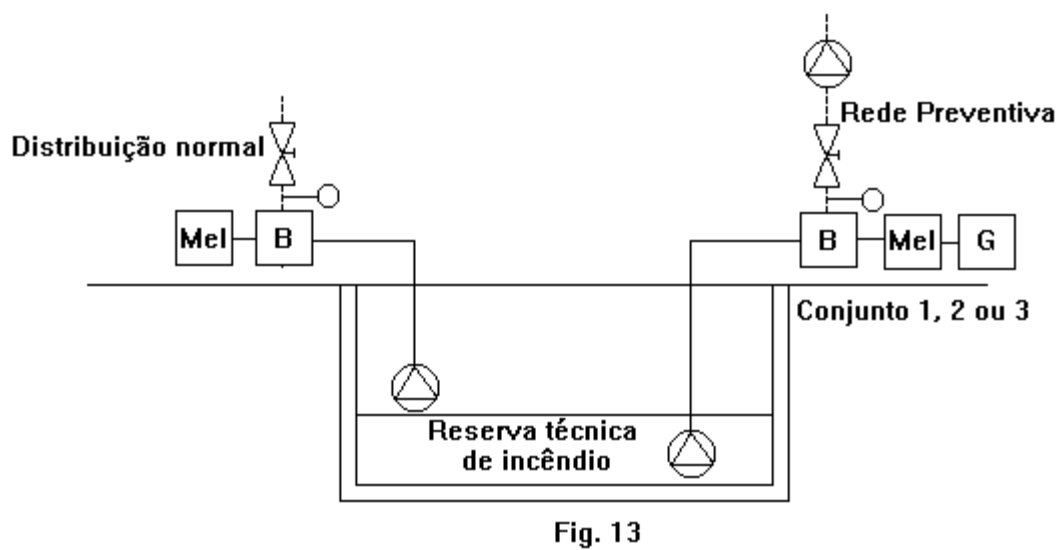
Fig. 9

ESQUEMA DE ALIMENTAÇÃO DA REDE PREVENTIVA POR CISTERNA

ESQUEMAS HORIZONTAIS



ESQUEMA VERTICAL



INSTALAÇÃO PREVENTIVA NOS CONJUNTOS HABITACIONAIS CUJO ABASTECIMENTO SEJA DO TIPO CASTELO D'AGUA

ESQUEMA HORIZONTAL

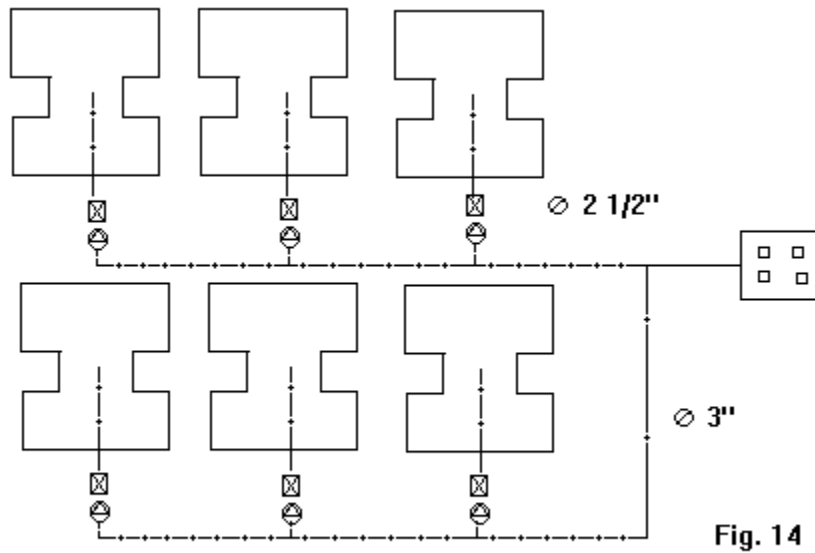


Fig. 14

ESQUEMA VERTICAL

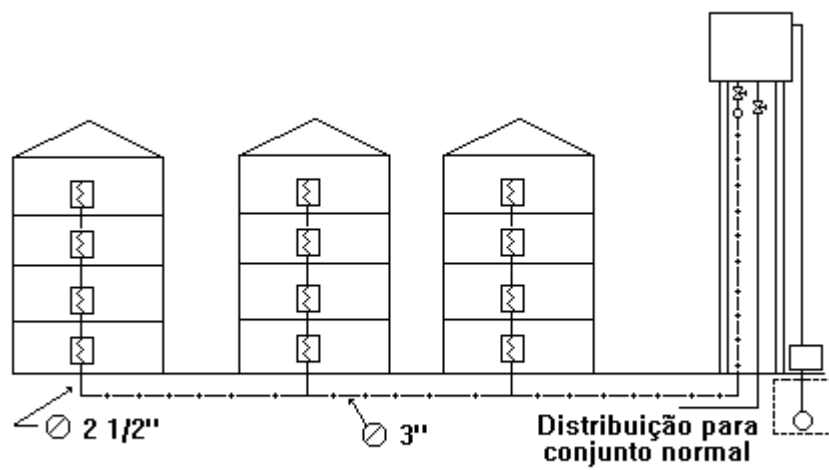


Fig. 15



## EDIFICAÇÕES COM EXIGÊNCIA DE MAIS UMA ESCADA

- 1° - EDIFICAÇÕES COM 15 (QUINZE) OU MAIS PAVIMENTOS (ART. 180) E COM 25 (VINTE E CINCO) OU MAIS PAVIMENTOS (§ 2° ART. 183)
- 2° - EDIFICAÇÕES PREVISTAS NO ARTIGO 180,, COM MAIS DE 2 (DOIS) PAVIMENTOS E ÁREA CONSTRUÍDA IGUAL OU SUPERIOR A 1.000 METROS QUADRADOS, EM QUALQUER PAVIMENTO.

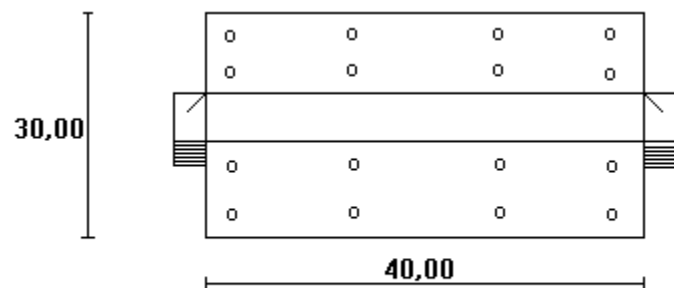


Fig. 16

- 3° - EDIFICAÇÕES PREVISTAS NO ART. 180, COM MAIS DE 2 (DOIS) PAVIMENTOS E ÁREA CONSTRUÍDA INFERIOR A 1.000 METROS QUADRADOS, EM QUALQUER PAVIMENTO, QUE NÃO PODERÃO TER NENHUM PONTO DISTANDO MAIS DE 35 METROS DA ESCADA MAIS PRÓXIMA (§ 1° ART. 180).

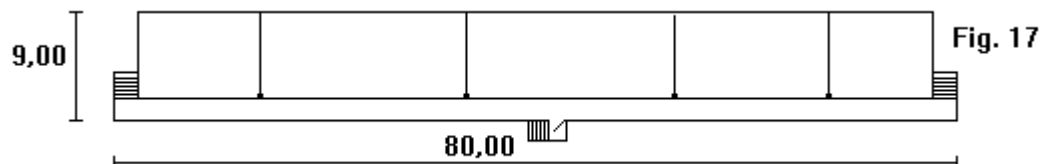


Fig. 17

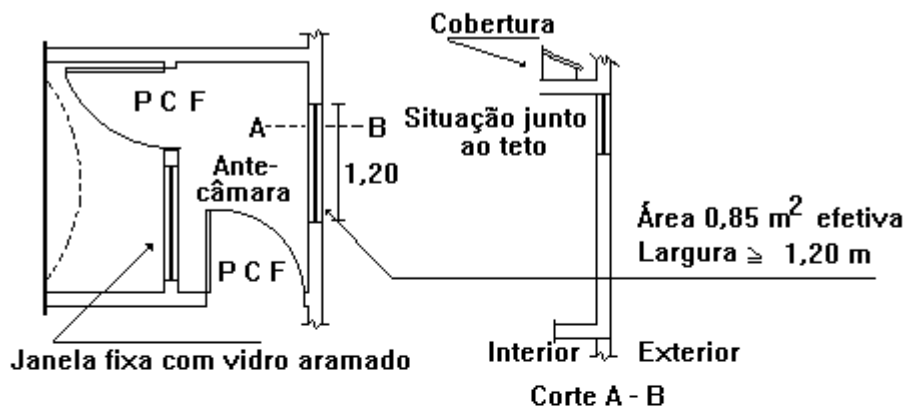


Fig. 18

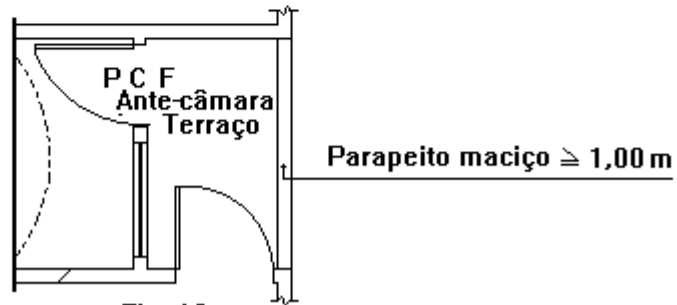


Fig. 19

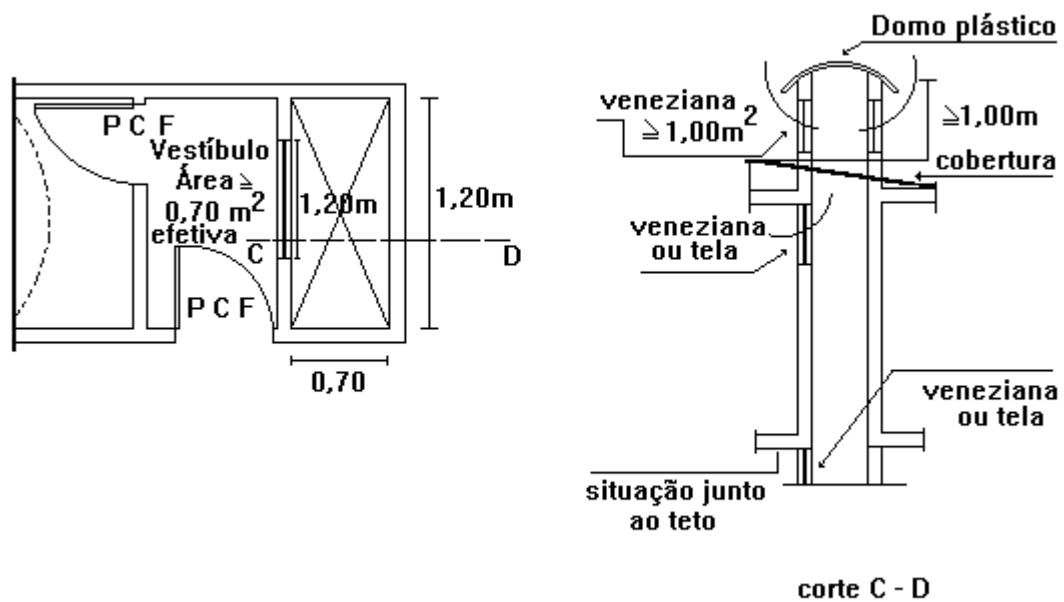


Fig. 20

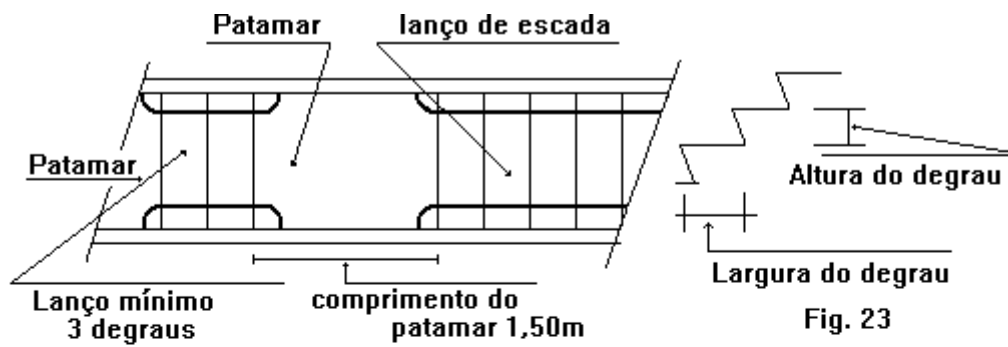


Fig. 21

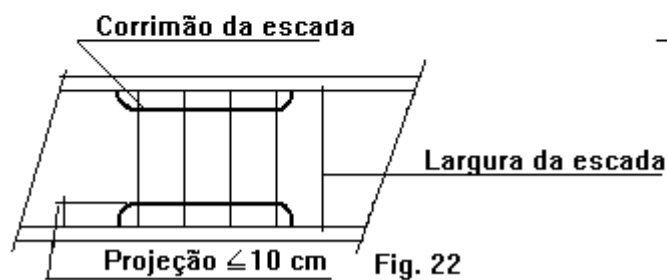


Fig. 22

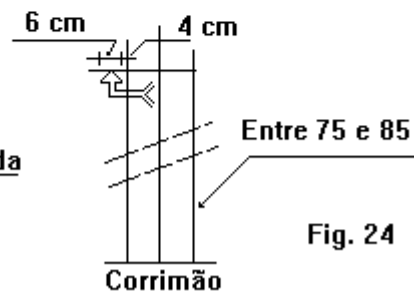


Fig. 24

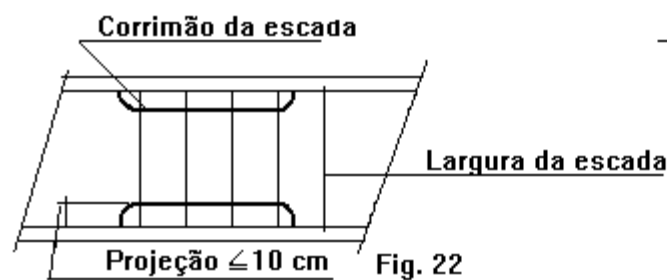


Fig. 22

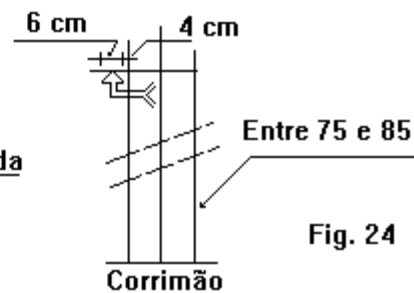


Fig. 24

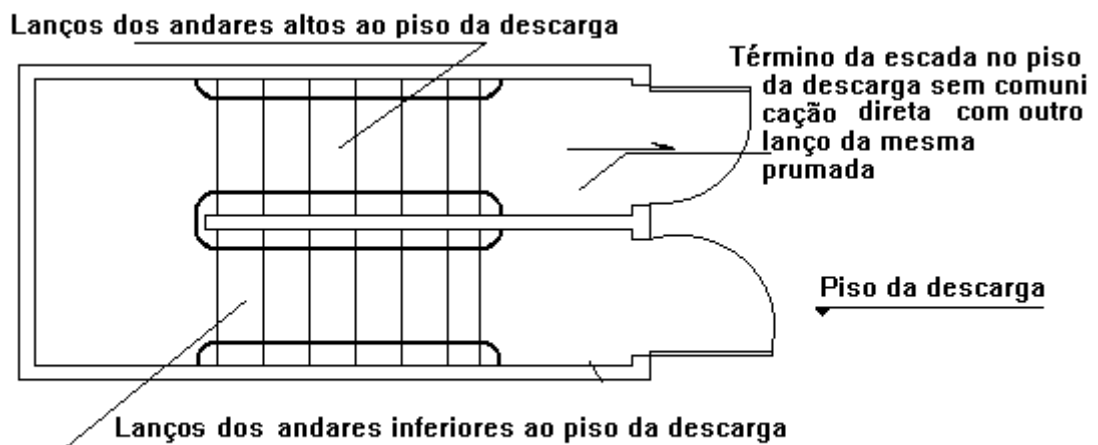


Fig. 25

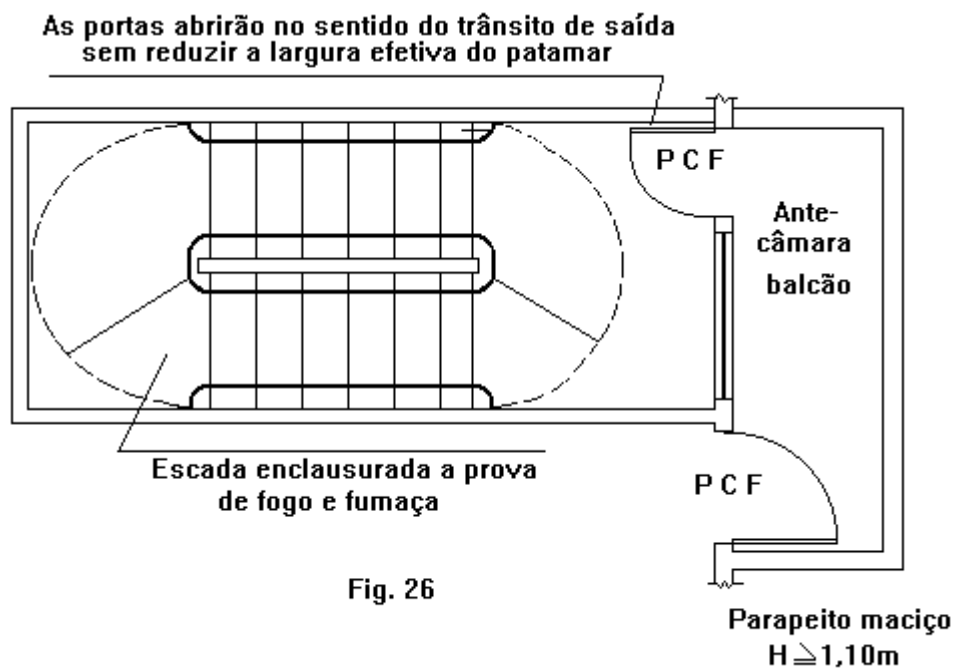


Fig. 26

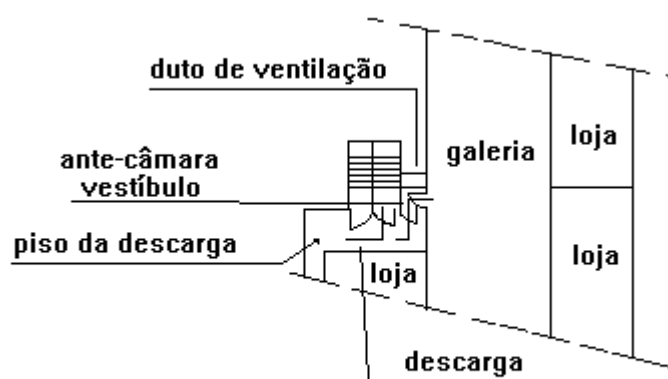


Fig. 27

## SETAS E PLACAS INDICATIVAS

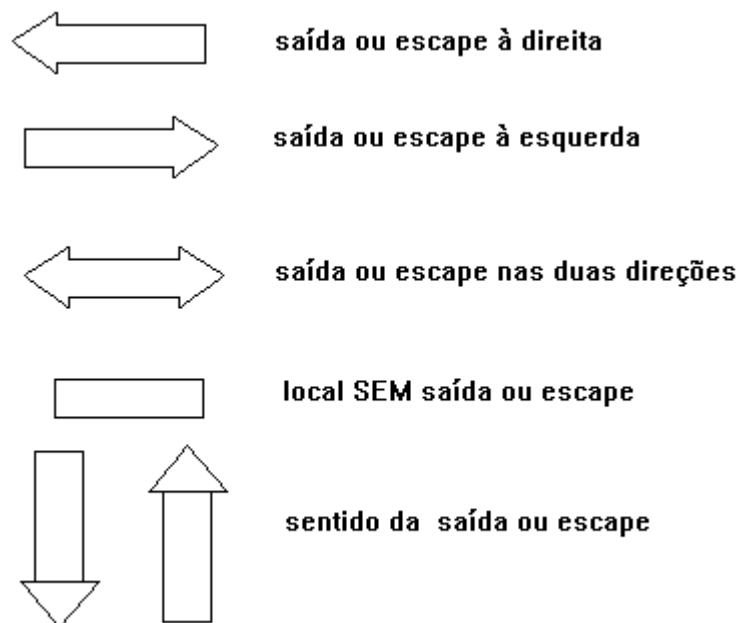
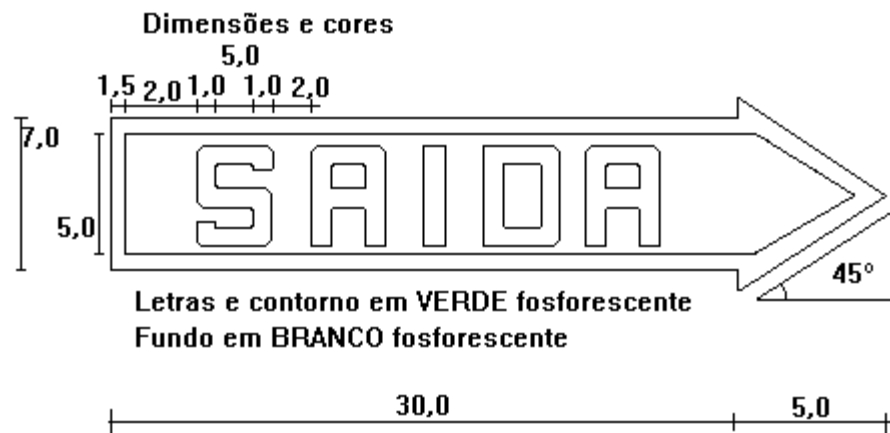


Fig. 28

OBS: As dimensões estão em centímetros